



# Einhell

# CLASSIC

Levigratrice orbitale

**TC-OS 1520/1**

**Art.: 4460642**

Ident No.: 11016

EAN: 4006825625301

La levigratrice orbitale Einhell TC-OS 1520/1 è uno strumento pratico e di alta qualità che mostra i suoi punti di forza in particolare durante la levigatura di superfici piane. Essendo leggero, è particolarmente facile da maneggiare e ha anche un meccanismo di bloccaggio e un sistema di fissaggio a strappo per consentire la sostituzione rapida e semplice della carta abrasiva. Al pratico adattatore per l'aspirazione della polvere è possibile collegare un bidone esterno per estrarre direttamente la polvere di levigatura. Completa con tre carte abrasive (3 \* P120) in modo da poter iniziare immediatamente il tuo progetto.

## Caratteristiche

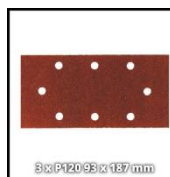
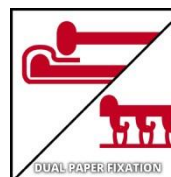
- Design snello ed ergonomico
- Perfetto per levigare superfici piane
- Soft grip
- Adattatore per collegare un bidone
- Incl. 3x fogli abrasivi (G120)

## Dati Tecnici

- |  |                         |
|--|-------------------------|
| - Tensione                             | 230 V   50 Hz           |
| - Potenza                              | 150 W                   |
| - Velocità oscillazioni                | 24000 min <sup>-1</sup> |
| - Superficie di levigatura             | 90 x 187 mm             |
| - Dimensioni carta abrasiva (morsetto) | 230 x 93 mm             |
| - Dimensioni carta abrasiva (velcro)   | 187 x 93 mm             |

## Dati Logistici

- |                           |                    |
|---------------------------|--------------------|
| - Peso del prodotto       | 1.24 kg            |
| - Peso lordo del prodotto | 1.61 kg            |
| - Dimensioni scatola      | 270 x 104 x 150 mm |
| - Pezzi per imballo       | 4 Pezzi            |
| - Peso lordo dell'imballo | 6.7 kg             |
| - Dimensioni dell'imballo | 415 x 285 x 175 mm |



---

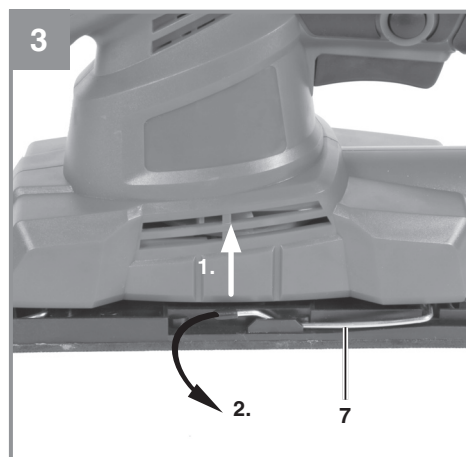
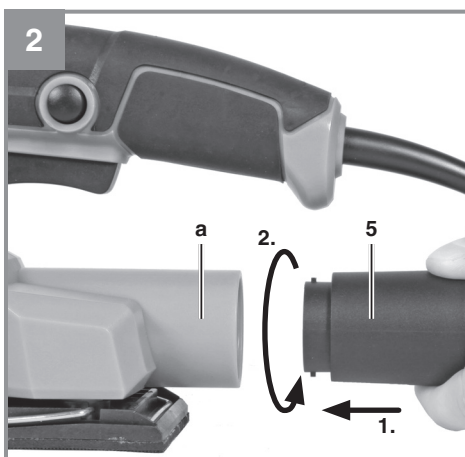
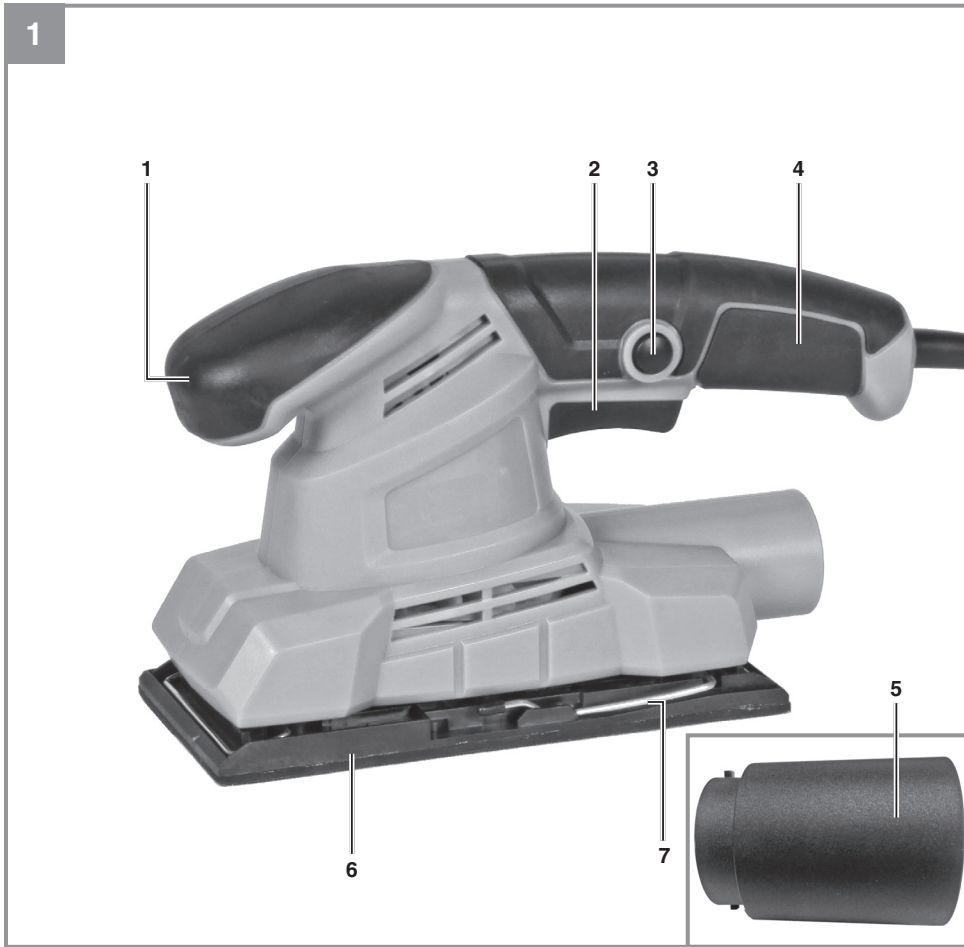
<b>D</b>	<b>Originalbetriebsanleitung Schwingschleifer</b>	<b>E</b>	<b>Manual de instrucciones original Lijadora orbital</b>
<b>GB</b>	<b>Original operating instructions Orbital sander</b>	<b>FIN</b>	<b>Alkuperäiskäyttöohje Tasohiomakone</b>
<b>F</b>	<b>Instructions d'origine Ponceuse oscillante</b>	<b>RUS</b>	<b>Оригинальное руководство по эксплуатации Плоскошлифовальная машина</b>
<b>I</b>	<b>Istruzioni per l'uso originali Levigatrice orbitale</b>	<b>SLO</b>	<b>Originalna navodila za uporabo Vibracijski brusilnik</b>
<b>DK/ N</b>	<b>Original betjeningsvejledning Rystepudser</b>	<b>H</b>	<b>Eredeti használati utasítás Rezgőcsiszoló</b>
<b>S</b>	<b>Original-broksanvisning Planslip</b>	<b>RO</b>	<b>Instrucțiuni de utilizare originale Mașină de șlefuit cu ax oscilant</b>
<b>CZ</b>	<b>Originální návod k obsluze Vibrační bruska</b>	<b>GR</b>	<b>Πρωτότυπες Οδηγίες χρήσης Παλμικό τριβείο</b>
<b>SK</b>	<b>Originálny návod na obsluhu Vibračná brúska</b>		
<b>NL</b>	<b>Originele handleiding Vlakschuurmachine</b>		

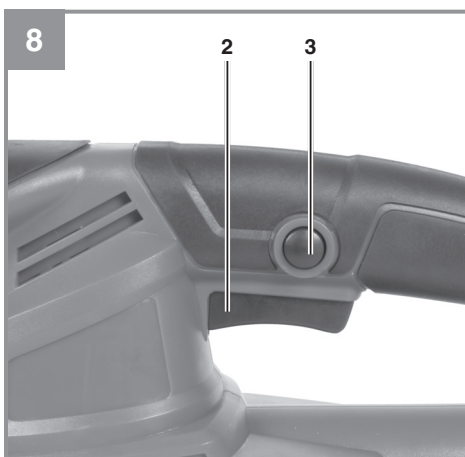
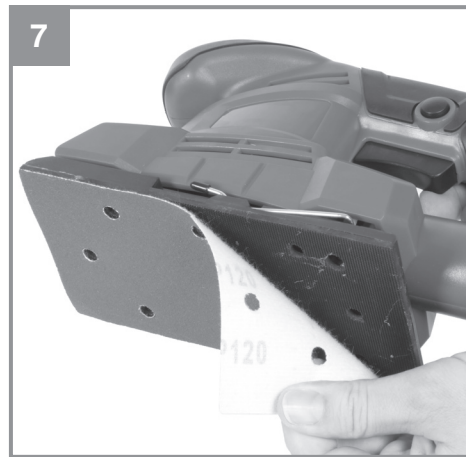
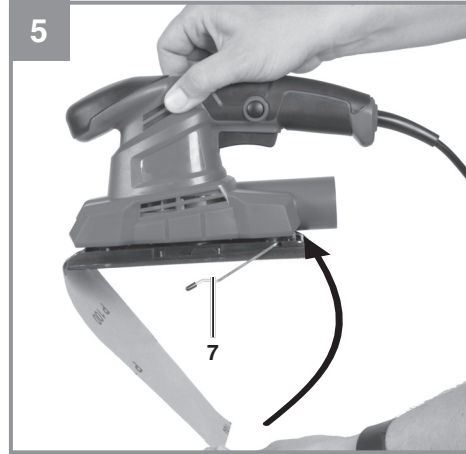
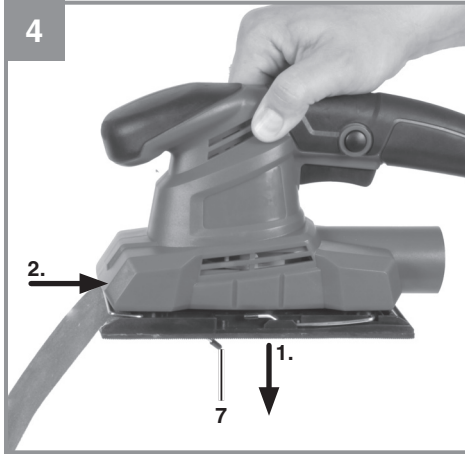


Art.-Nr.: 44.606.42



I.-Nr.: 11016







**Pericolo!** - Per ridurre il rischio di lesioni leggete le istruzioni per l'uso



**Attenzione! Portate cuffie antirumore.** L'effetto del rumore può causare la perdita dell'udito.



**Attenzione! Mettete una maschera antipolvere.** Facendo lavori su legno o altri materiali si può creare della polvere nociva alla salute. Non lavorate materiale contenente amianto!



**Attenzione! Indossate gli occhiali protettivi.** Scintille create durante il lavoro o schegge, trucioli e polveri scaraventate fuori dall'apparecchio possono causare la perdita della vista.

### **Pericolo!**

Nell'usare gli apparecchi si devono rispettare diverse avvertenze di sicurezza per evitare lesioni e danni. Quindi leggete attentamente queste istruzioni per l'uso/le avvertenze di sicurezza. Conservate bene le informazioni per averle a disposizione in qualsiasi momento. Se date l'apparecchio ad altre persone, consegnate queste istruzioni per l'uso/le avvertenze di sicurezza insieme all'apparecchio. Non ci assumiamo alcuna responsabilità per incidenti o danni causati dal mancato rispetto di queste istruzioni e delle avvertenze di sicurezza.

## **1. Avvertenze sulla sicurezza**

Le relative avvertenze di sicurezza si trovano nell'opuscolo allegato.

### **Pericolo!**

**Leggete tutte le avvertenze di sicurezza e le istruzioni.** Dimenticanze nel rispetto delle avvertenze di sicurezza e delle istruzioni possono causare scosse elettriche, incendi e/o gravi lesioni.  
**Conservate tutte le avvertenze e le istruzioni per eventuali necessità future.**

## **2. Descrizione dell'apparecchio ed elementi forniti**

### **2.1 Descrizione dell'apparecchio (Fig. 1)**

1. Impugnatura addizionale
2. Interruttore di esercizio
3. Elemento di bloccaggio
4. Impugnatura
5. Adattatore per aspirapolvere
6. Piastra oscillante
7. Leva di serraggio

### **2.2 Elementi forniti**

Verificate che l'articolo sia completo sulla base degli elementi forniti descritti. In caso di parti mancanti, rivolgetevi al nostro Centro Servizio Assistenza o al punto vendita in cui avete acquistato l'apparecchio presentando un documento di acquisto valido entro e non oltre i 5 giorni lavorativi dall'acquisto dell'articolo. Al riguardo fate attenzione alla Tabella Garanzia nelle informazioni sul Servizio Assistenza alla fine delle istruzioni.

- Aprite l'imballaggio e togliete con cautela l'apparecchio dalla confezione.
- Togliete il materiale d'imballaggio e anche i fermi di trasporto / imballo (se presenti).

- Controllate che siano presenti tutti gli elementi forniti.
- Verificate che l'apparecchio e gli accessori non presentino danni dovuti al trasporto.
- Se possibile, conservate l'imballaggio fino alla scadenza della garanzia.

### **Pericolo!**

**L'apparecchio e il materiale d'imballaggio non sono giocattoli! I bambini non devono giocare con sacchetti di plastica, film e piccoli pezzi! Sussiste pericolo di ingerimento e soffocamento!**

- Levigatrice orbitale
- Adattatore per aspirapolvere
- 3x fogli abrasivi
- Istruzioni per l'uso originali
- Avvertenze di sicurezza

## **3. Utilizzo proprio**

L'apparecchio è adatto per levigare legno, ferro, plastica e materiali simili usando i rispettivi fogli abrasivi. L'apparecchio non è adatto alla levigatura ad umido.

L'apparecchio deve venire usato solamente per lo scopo a cui è destinato. Ogni altro tipo di uso che esuli da quello previsto non è un uso conforme. L'utilizzatore/l'operatore, e non il costruttore, è responsabile dei danni e delle lesioni di ogni tipo che ne risultino.

Tenete presente che i nostri apparecchi non sono stati costruiti per l'impiego professionale, artigianale o industriale. Non ci assumiamo alcuna garanzia quando l'apparecchio viene usato in imprese commerciali, artigianali o industriali, o in attività equivalenti.

## 4. Caratteristiche tecniche

Tensione di rete: ..... 230 V~ 50 Hz  
Potenza assorbita: ..... 150 W  
Numero di giri a vuoto: ..... 12000 min<sup>-1</sup>  
Oscillazioni: ..... 24000 min<sup>-1</sup>  
Superficie di levigatura: ..... 187 x 90 mm  
Dimensioni fogli  
abrasivi (fissaggio a leva): ..... 230 x 93 mm  
Dimensioni fogli  
abrasivi (fissaggio velcro): ..... 187 x 93 mm  
Grado di protezione: ..... II/□  
Peso: ..... 1,5 kg

### Pericolo!

#### Rumore e vibrazioni

I valori del rumore e delle vibrazioni sono stati rilevati secondo la norma EN 60745.

Livello di pressione acustica  $L_{pA}$  ..... 90 dB (A)  
Incertezza  $K_{pA}$  ..... 3 dB  
Livello di potenza acustica  $L_{WA}$  ..... 101 dB (A)  
Incertezza  $K_{WA}$  ..... 3 dB

#### Portate cuffie antirumore.

L'effetto del rumore può causare la perdita dell'udito.

Valori complessivi delle vibrazioni (somma vettoriale delle tre direzioni) rilevati secondo la norma EN 60745.

Valore emissione vibrazioni  $a_n = 11,4 \text{ m/s}^2$   
Incertezza  $K = 1,5 \text{ m/s}^2$

Il valore di emissione di vibrazioni indicato è stato misurato secondo un metodo di prova normalizzato e può variare a seconda del modo in cui l'elettrotensile viene utilizzato e, in casi eccezionali, può essere superiore al valore riportato.

Il valore di emissione di vibrazioni indicato può essere usato per il confronto tra elettrotensili di marchi diversi.

Il valore di emissione di vibrazioni può essere utilizzato anche per una valutazione preliminare dei rischi.

### Limitate al minimo lo sviluppo di rumore e le vibrazioni!

- Utilizzate soltanto apparecchi in perfetto stato.
- Eseguite regolarmente la manutenzione e la pulizia dell'apparecchio.
- Adattate il vostro modo di lavorare all'apparecchio.
- Non sovraccaricate l'apparecchio.
- Fate eventualmente controllare l'apparecchio.
- Spegnete l'apparecchio se non lo utilizzate.
- Indossate i guanti.

### Attenzione!

#### Rischi residui

Anche se questo elettrotensile viene utilizzato secondo le norme, continuano a sussistere rischi residui. In relazione alla struttura e al funzionamento di questo elettrotensile potrebbero presentarsi i seguenti pericoli:

1. Danni all'apparato respiratorio nel caso in cui non venga indossata una maschera antipolvere adeguata.
2. Danni all'udito nel caso in cui non vengano indossate cuffie antirumore adeguate.
3. Danni alla salute derivanti da vibrazioni mano-braccio se l'apparecchio viene utilizzato a lungo, non viene tenuto in modo corretto o se la manutenzione non è appropriata.

## 5. Prima della messa in esercizio

Prima di inserire la spina nella presa di corrente assicuratevi che i dati sulla targhetta di identificazione corrispondano a quelli di rete.

### Avvertenza!

**Staccate sempre la spina di alimentazione prima di ogni impostazione all'utensile.**

### 5.1 Montaggio dell'adattatore per l'aspirazione della polvere (Fig. 2)

Inserite l'adattatore per aspirapolvere (5) sull'attacco dell'aspirapolvere (a) e ruotatelo come indicato nella Fig. 2. Collegate l'adattatore per aspirapolvere (5) a un dispositivo aspirapolvere adatto.

### Attenzione!

Per motivi di salute è assolutamente necessario usare un dispositivo aspirapolvere.

### 5.2 Fissaggio del foglio abrasivo tramite dispositivo (Fig. 3-6)

Utilizzate solo fogli abrasivi dalle misure relative e con forature adatte!

- Sollevate la leva (7) sulla parte anteriore della levigatrice orbitale.
- Inserite il foglio abrasivo fino alla battuta nel dispositivo di fissaggio aperto e chiudete la leva.
- Tendete bene il foglio abrasivo sulla piastra oscillante (6) e fissatelo di nuovo con la seconda leva (7) nella parte posteriore della levigatrice orbitale.
- Fate attenzione che le forature corrispondano alla piastra oscillante.

### 5.3 Fissaggio dei fogli abrasivi tramite velcro (Fig. 7)

- Utilizzate solamente fogli abrasivi di dimensioni e foratura adeguate!
- Posizionate il foglio abrasivo sulla piastra oscillante (6) come indicato nella Fig. 7. Fate attenzione che i fori corrispondano alla piastra oscillante.

## 6. Uso

### 6.1 Accensione/spengimento (Fig. 8/Pos. 2)

#### Accensione:

premete l'interruttore (2).

#### Esercizio continuo:

bloccate l'interruttore (2) con il pulsante di bloccaggio (3).

#### Spengimento:

mollate l'interruttore (2).

### 6.2 Lavorare con la levigatrice orbitale

- Appoggiate il platorello di levigatura con tutta la superficie.
- Accendete l'utensile e, esercitando una pressione moderata sul pezzo da lavorare, eseguire dei movimenti rotatori oppure in senso trasversale e longitudinale.
- Per una levigatura grossolana si consiglia una grana grossa, per la finitura invece una grana più fine. Eseguite delle prove per vedere qual è la grana migliore.

### Attenzione!

Le polveri prodotte dall'utensile durante l'esercizio possono essere nocive

- Nell'eseguire operazioni di levigatura indossate sempre occhiali protettivi e una maschera antipolvere.
- Tutte le persone che lavorano con l'utensile o che accedono al luogo di lavoro devono indossare una maschera antipolvere.
- Non mangiare, bere o fumare nel luogo di lavoro.
- Non lavorate pezzi verniciati con colori al piombo!

## 7. Sostituzione del cavo di alimentazione

### Pericolo!

Se il cavo di alimentazione di questo apparecchio viene danneggiato deve essere sostituito dal produttore, dal suo servizio di assistenza clienti o da una persona al pari qualificata al fine di evitare pericoli.

## 8. Pulizia, manutenzione e ordinazione dei pezzi di ricambio

### Pericolo!

Prima di qualsiasi lavoro di pulizia staccate la spina dalla presa di corrente.

### 8.1 Pulizia

- Tenete il più possibile i dispositivi di protezione, le fessure di aerazione e la carcassa del motore liberi da polvere e sporco. Strofinare l'apparecchio con un panno pulito o soffiato con l'aria compressa a pressione bassa.
- Consigliamo di pulire l'apparecchio subito dopo averlo usato.
- Pulite l'apparecchio regolarmente con un panno asciutto ed un po' di sapone. Non usate detersivi o solventi perché questi ultimi potrebbero danneggiare le parti in plastica dell'apparecchio. Fate attenzione che non possa penetrare dell'acqua nell'interno dell'apparecchio. La penetrazione di acqua in un elettroutensile aumenta il rischio di una scossa elettrica.



## 8.2 Spazzole al carbone

In caso di uno sviluppo eccessivo di scintille fate controllare le spazzole al carbone da un elettricista.

**Pericolo!** Le spazzole al carbone devono essere sostituite solo da un elettricista.

## 8.3 Manutenzione

All'interno dell'apparecchio non si trovano altre parti sottoposte ad una manutenzione qualsiasi.

## 8.4 Ordinazione di pezzi di ricambio:

Volendo commissionare dei pezzi di ricambio, si dovrebbe dichiarare quanto segue:

- modello dell'apparecchio
- numero dell'articolo dell'apparecchio
- numero d'ident. dell'apparecchio
- numero del pezzo di ricambio del ricambio necessitato.

Per i prezzi e le informazioni attuali si veda [www.isc-gmbh.info](http://www.isc-gmbh.info)

## 9. Smaltimento e riciclaggio

L'apparecchio si trova in un imballaggio per evitare i danni dovuti al trasporto. Questo imballaggio rappresenta una materia prima e può perciò essere utilizzato di nuovo o riciclato. L'apparecchio e i suoi accessori sono fatti di materiali diversi, per es. metallo e plastica. Gli apparecchi difettosi non devono essere gettati nei rifiuti domestici. Per uno smaltimento corretto l'apparecchio va consegnato ad un apposito centro di raccolta. Se non vi è noto nessun centro di raccolta, rivolgetevi per informazioni all'amministrazione comunale.

## 10. Conservazione

Conservate l'apparecchio e i suoi accessori in un luogo buio, asciutto, al riparo dal gelo e non accessibile ai bambini. La temperatura ottimale per la conservazione è compresa tra i 5 e i 30 °C. Conservate l'elettrotensile nell'imballaggio originale.



Solo per paesi membri dell'UE

Non smaltite gli elettroutensili nei rifiuti domestici!

Secondo la direttiva europea 2012/19/CE sui rifiuti di apparecchiature elettriche ed elettroniche e il suo recepimento nelle normative nazionali, gli elettroutensili usati devono venire raccolti separatamente e venire smaltiti in modo ecocompatibile.

Alternativa di riciclaggio alla richiesta di restituzione:

il proprietario dell'apparecchio elettrico è tenuto in alternativa, invece della restituzione, a collaborare in modo che lo smaltimento venga eseguito correttamente in caso ceda l'apparecchio. L'apparecchio vecchio può anche venire consegnato ad un centro di raccolta che provvede poi allo smaltimento secondo le norme nazionali sul riciclaggio e sui rifiuti. Non ne sono interessati gli accessori e i mezzi ausiliari senza elementi elettrici forniti insieme ai vecchi apparecchi.

La ristampa o l'ulteriore riproduzione, anche parziale, della documentazione o dei documenti d'accompagnamento dei prodotti è consentita solo con l'esplicita autorizzazione da parte della iSC GmbH.

Con riserva di apportare modifiche tecniche

## Informazioni sul Servizio Assistenza

In tutti i Paesi indicati nel certificato di garanzia disponiamo di competenti partner per il Servizio Assistenza (per i relativi dati di contatto si veda il certificato di garanzia), che sono a vostra disposizione per tutte le richieste di assistenza come riparazione, fornitura di pezzi di ricambio e parti di usura o vendita di materiali di consumo.

Si deve tenere presente che le seguenti parti di questo prodotto sono soggette a un'usura naturale o dovuta all'uso ovvero che le seguenti parti sono necessarie come materiali di consumo.

Categoria	Esempio
Parti soggette ad usura *	Spazzole di carbone, piastra di levigatura
Materiale di consumo/parti di consumo *	Fogli abrasivi
Parti mancanti	

\* non necessariamente compreso tra gli elementi forniti!

In presenza di difetti o errori vi preghiamo di denunciare il caso sul sito internet [www.isc-gmbh.info](http://www.isc-gmbh.info). Vi preghiamo di descrivere con precisione l'anomalia e a tal riguardo di rispondere in ogni caso alle seguenti domande:

- L'apparecchio ha già funzionato una volta o era difettoso fin dall'inizio?
- Avete notato qualcosa prima che si manifestasse il difetto (sintomo prima del difetto)?
- A vostro parere che cosa non funziona nell'apparecchio (sintomo principale)?  
Descrivete che cosa non funziona.

## Certificato di garanzia

Gentili clienti,

i nostri prodotti sono soggetti ad un rigido controllo di qualità. Se l'apparecchio non dovesse tuttavia funzionare correttamente, ci scusiamo e vi preghiamo di rivolgervi al nostro servizio di assistenza clienti all'indirizzo indicato in questa scheda di garanzia. Siamo a vostra disposizione anche telefonicamente al numero del Servizio Assistenza indicato. Per la rivendicazione dei diritti di garanzia vale quanto segue:

1. Le presenti condizioni di garanzia si rivolgono esclusivamente a consumatori, vale a dire a persone fisiche che non intendono utilizzare questo prodotto né in ambito professionale né per altre attività di lavoro autonomo. Le presenti condizioni di garanzia regolano prestazioni di garanzia supplementari che il produttore su indicato concede in aggiunta alla garanzia legale agli acquirenti di nuovi apparecchi. La presente garanzia non tocca i vostri diritti al ricorso in garanzia previsti dalla legge. Le nostre prestazioni di garanzia sono per voi gratuite.
2. La prestazione di garanzia riguarda esclusivamente i difetti di un nuovo apparecchio da voi acquistato del produttore di cui sopra, riconducibili a errori di materiale o di produzione, ed è limitata, a nostra discrezione, all'eliminazione di questi difetti dell'apparecchio o alla sostituzione dell'apparecchio stesso.  
Tenete presente che i nostri apparecchi non sono stati costruiti per l'impiego artigianale, professionale o imprenditoriale. Pertanto un contratto di garanzia non viene concluso se l'apparecchio è stato usato entro il periodo di garanzia in attività artigianali, imprenditoriali o industriali o se è stato sottoposto a sollecitazioni equivalenti.
3. Sono esclusi dalla nostra garanzia:
  - Danni all'apparecchio causati dalla mancata osservanza delle istruzioni di montaggio o per un'installazione non corretta, dalla mancata osservanza delle istruzioni per l'uso (come ad es. collegamento a una tensione di rete o a un tipo di corrente non corretti), dalla mancata osservanza delle norme relative alla manutenzione e alla sicurezza, dall'esposizione dell'apparecchio a condizioni ambientali anomale o per la mancata esecuzione di pulizia e manutenzione.
  - Danni all'apparecchio dovuti a usi impropri o illeciti (come per es. sovraccarico dell'apparecchio o utilizzo di utensili di ricambio o accessori non consentiti), alla penetrazione di corpi estranei nell'apparecchio (come per es. sabbia, pietre o polvere, danni dovuti al trasporto), all'impiego della forza o a influenze esterne (come per es. danni causati da caduta).
  - Danni all'apparecchio o a parti di esso da ricondurre a un'usura comune, dovuta all'uso o di altro tipo naturale.
4. Il periodo di garanzia è 24 mesi e inizia a partire dalla data di acquisto dell'apparecchio. I diritti di garanzia devono essere fatti valere prima della scadenza del periodo di garanzia, entro due settimane dopo avere accertato il difetto. È esclusa la rivendicazione di diritti di garanzia dopo la scadenza del relativo periodo. La riparazione o la sostituzione dell'apparecchio non comporta una proroga del periodo di garanzia e con questa prestazione per l'apparecchio o per pezzi di ricambio eventualmente installati non inizia un nuovo periodo di garanzia. Ciò vale anche nel caso in cui si ricorra a un servizio sul posto.
5. Per rivendicare il diritto di garanzia vi preghiamo di comunicare che l'apparecchio è difettoso tramite sito internet: [www.isc-gmbh.info](http://www.isc-gmbh.info). Tenete a portata di mano il documento di acquisto o altri documenti come prova dell'acquisto del vostro apparecchio nuovo. Apparecchi inviati senza i relativi documenti o senza targhetta d'identificazione sono esclusi dalla prestazione di garanzia perché non possono essere classificati in modo corrispondente. Se il difetto dell'apparecchio rientra nella nostra prestazione di garanzia, ricevete prontamente l'apparecchio riparato o un apparecchio nuovo.

Naturalmente effettuiamo a pagamento anche riparazioni sull'apparecchio che non rientrano o non rientrano più nella garanzia. A tale scopo inviate l'apparecchio all'indirizzo del nostro Centro Assistenza.

Per parti mancanti, di consumo e soggette a usura rimandiamo alle limitazioni di questa garanzia secondo le informazioni sul Servizio Assistenza di queste istruzioni per l'uso.