

## TAGLIAERBA CLASSIC 3.22 SE



- ... Silenzioso, zero emissioni
- 2inONE function: falciatura e raccolta
- Piccolo e compatto, perfetto per i tagli vicini al bordo
- Cesto in PP da 30 litri con indicatore di riempimento
- Robusta maniglia superiore per il trasporto

### SPECIFICHE TECNICHE

<b>Cod. Art.</b>	112805
<b>Linea prodotto</b>	Easy
<b>Diametro ruota anteriore mm</b>	140
<b>Diametro ruota posteriore mm</b>	140
<b>Manico: Tipo di maniglia</b>	Impugnatura in metallo
<b>Altezza taglio min/max in mm</b>	20 - 60
<b>Area adatta fino a mq</b>	250
<b>Tela cesto litri</b>	30
<b>Funzione</b>	2in1
<b>Regol. dell'altezza di taglio</b>	Assale ruota, 3 posiz.
<b>Manico pieghevole</b>	sì
<b>Tipo di azionamento</b>	Elettrico
<b>Materiale telaio</b>	Plastica
<b>Tipo di regol. altezza manico</b>	Facile regolazione in altezza
<b>Potenza del motore kW</b>	1000
<b>Larghezza di taglio cm</b>	32
<b>Peso netto - Kg</b>	
<b>Indic. Liv. riempimento cesto</b>	no

generato su 10.06.2022

Prezzi incl. VAT. Si prega di notare che i prezzi e le caratteristiche dei dispositivi possono cambiare.

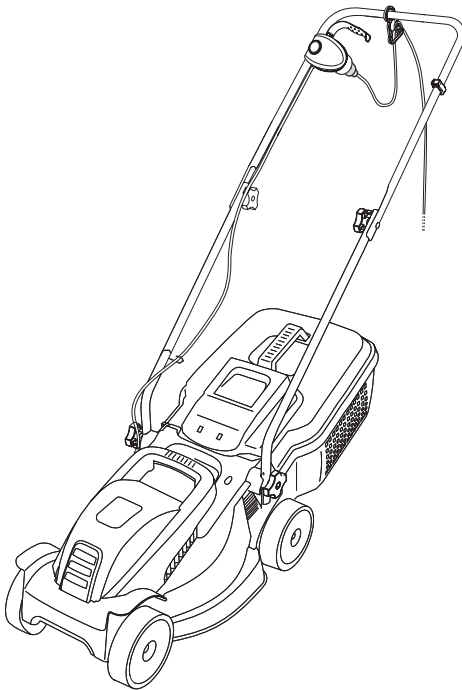
AL-KO Garden & Home S.r.l.  
Via delle Industrie, 27  
20883 Mezzago (MB)  
al-ko-garden.it

Contact  
Phone +39 039 03 29 311  
info.garden@al-ko.com

Managing Director(s):  
Sergio Tomasciolo

# BETRIEBSANLEITUNG ELEKTRO-RASENMÄHER

3.22 SE / 3.82 SE



DE

GB

NL

FR

ES

PT

IT

SL

HR

RS

PL

CZ

SK

HU

DK

SE

NO

FI

EE

LT

LV

RO

BG

RU

UA

GR

MK

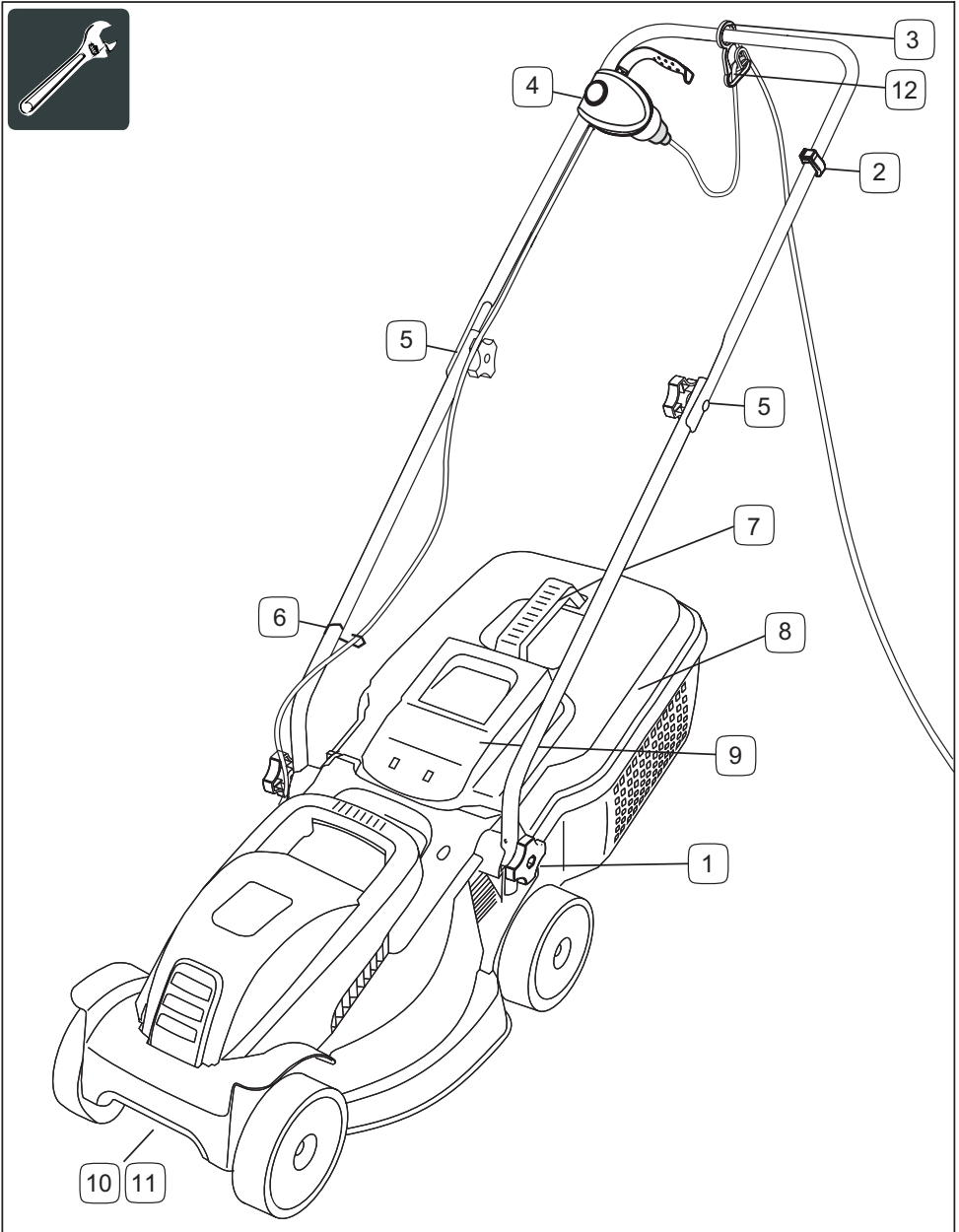
TR

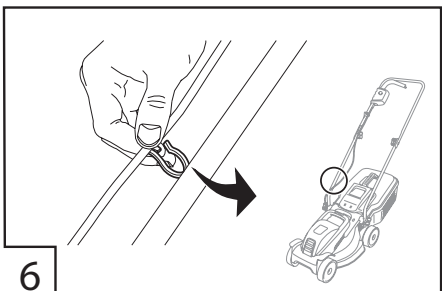
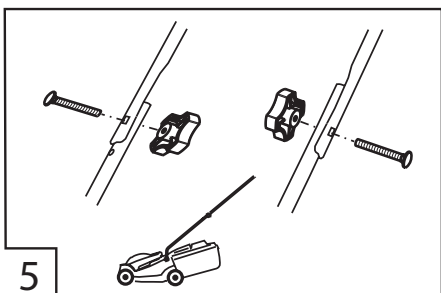
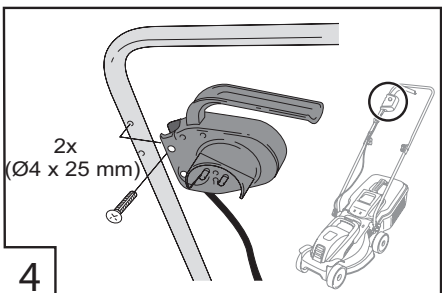
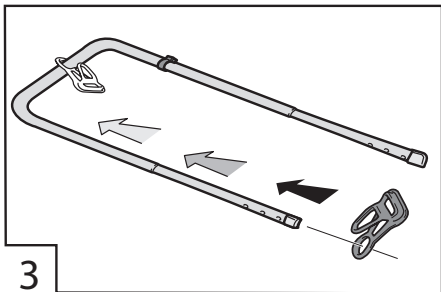
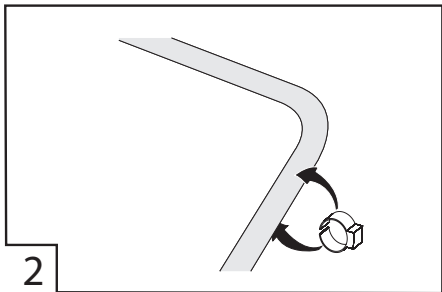
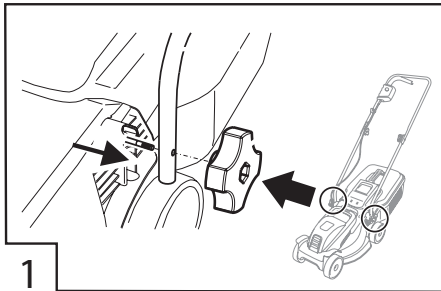
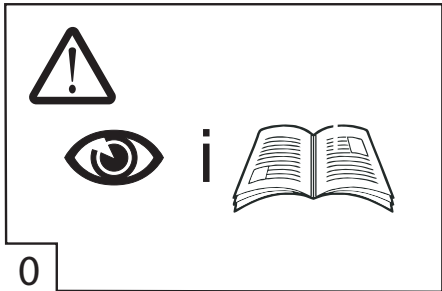


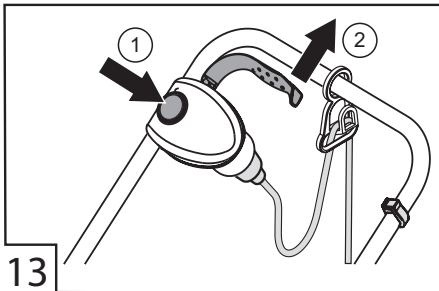
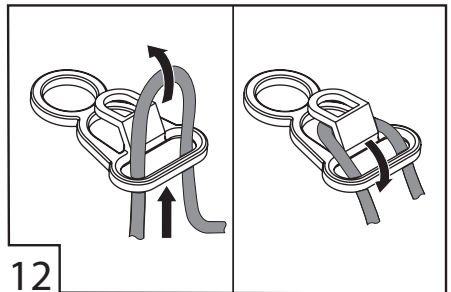
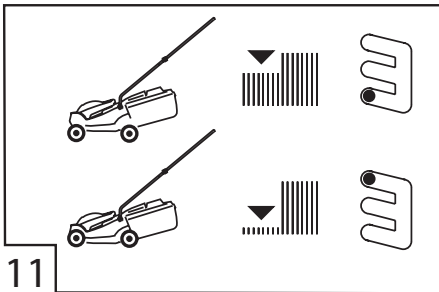
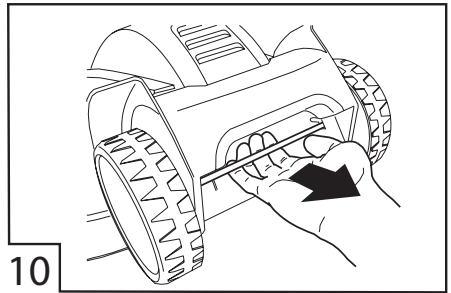
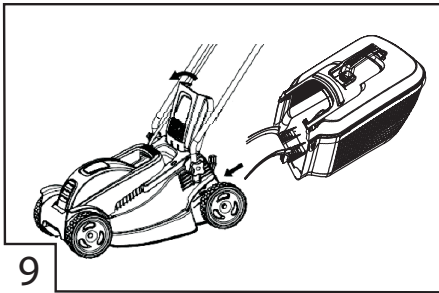
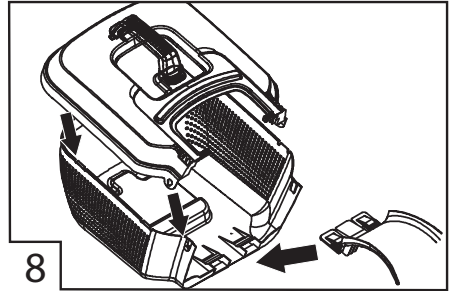
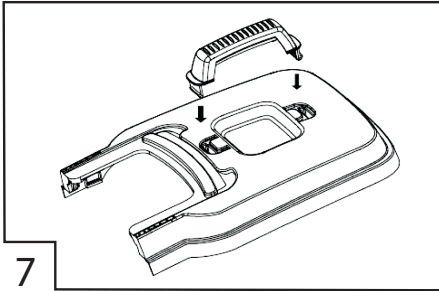
TR 066

	<b>3.22 SE</b>
	ca. 1230×365×970 mm
	ca. 9,5 kg
	32 cm
	20/40/60 mm
	ca. 30 l
	230 V AC / 50 Hz
	1000 W
	3200 min <sup>-1</sup> +/-100
	L <sub>PA</sub> = 84 dB(A)
	a <sub>hv</sub> = 6 m/s <sup>2</sup> (ISO 20643) K = 1 m/s <sup>2</sup>
	L <sub>WA</sub> = 96 dB(A)

	<b>3.82 SE</b>
	ca. 1270×410×970 mm
	ca. 12,5 kg
	38 cm
	20/40/60 mm
	ca. 39l
	230 V AC / 50 Hz
	1400 W
	3200 min <sup>-1</sup> +/-100
	L <sub>PA</sub> = 84 dB(A)
	a <sub>hv</sub> = 6 m/s <sup>2</sup> (ISO 20643) K = 1 m/s <sup>2</sup>
	L <sub>WA</sub> = 96 dB(A)







## Informazioni su questo manuale

- Prima della messa in funzione leggere attentamente la presente documentazione. È il presupposto per lavorare in modo sicuro e per una gestione regolare.
- Attenersi alle indicazioni di sicurezza e avvertimenti riportate all'interno di questa documentazione e sull'apparecchio!
- Il presente libretto di istruzioni è parte integrante del prodotto descritto e dovrà essere consegnato all'eventuale acquirente insieme al prodotto.

## Legenda

### **Attenzione!**

La precisa osservanza delle presenti avvertenze può impedire danni a persone e/o cose.



Indicazioni speciali volte a migliorare la comprensione e l'uso.

## Indice

Informazioni su questo manuale.....	45
Descrizione del prodotto.....	45
Indicazioni di sicurezza.....	47
Montaggio.....	48
Indicazioni di lavoro.....	48
Conservazione.....	49
Riparazione.....	49
Manutenzione e cura.....	49
Supporto in caso di anomalie.....	50
Smaltimento.....	181

## Descrizione del prodotto

In questa documentazione vengono descritti i tosaerba elettrici con cesto raccogliherba. Alcuni modelli sono adatti anche per la pacciamatura.

Identificare il proprio modello sulla base delle immagini prodotto e della descrizione delle diverse opzioni.

### Utilizzo conforme alla destinazione

Questo apparecchio è stato progettato per tosare un prato nel settore privato e può essere utilizzato solo su prati asciutti.

Un utilizzo diverso o ulteriore non viene considerato conforme alla destinazione d'uso.

### Possibile uso errato

- Questo tosaerba non è indicato per l'uso all'interno di impianti pubblici, parchi, strutture sportive e per lavori paesaggistici e forestali.
- I dispositivi di sicurezza presenti non devono essere smontati o esclusi, ad es. legando le cinghie di sicurezza al manubrio.
- Non utilizzare il dispositivo con la pioggia e/o sull'erba bagnata
- La macchina non può essere utilizzata in ambito professionale

### Dispositivi di sicurezza e di protezione



#### **Attenzione - Pericolo di infortunio!**

Non è consentito mettere fuori uso dispositivi di sicurezza e di protezione!

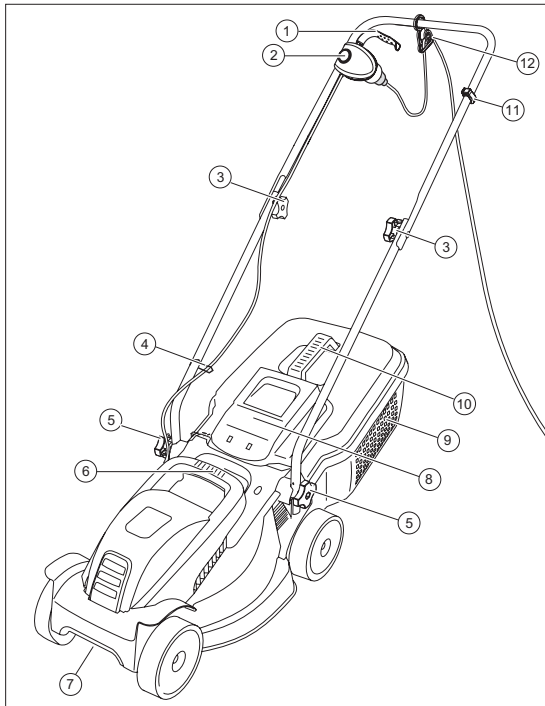
### Cinghia di sicurezza/maniglia di sicurezza

A seconda della versione, la macchina è dotata di una cinghia di sicurezza o di una maniglia di sicurezza. In caso di pericolo lasciare semplicemente andare. Motore e lame vengono arrestati.

### Deflettore

Il deflettore protegge dai pezzi che vengono lanciati verso l'esterno.

## Panoramica prodotto



1	Interruttore cinghia di sicurezza	7	Regolazione dell'altezza di taglio (asse, 3 posizioni)
2	Interruttore di avviamento	8	Deflettore
3	Manopola per il fissaggio del manubrio superiore	9	Cesto raccoglierba
4	Condotto per cavo motore	10	Manico sul cesto raccoglierba
5	Manopola per il fissaggio del manubrio inferiore	11	Blocco di sicurezza per portacavo
6	Manico sul motore	12	Portacavo

## Simboli sull'apparecchio

	Attenzione! Maneggiare con estrema cautela.		Pericolo di folgorazione.
	Prima della messa in funzione leggere il libretto di istruzioni per l'uso!		Mantenersi a distanza dalla zona di pericolo.
	Attenzione, pericolo! Non avvicinare mani e piedi all'apparato di taglio!		Tenere terzi lontani dalla zona di pericolo!
	Non avvicinare il cavo di collegamento delle lame di taglio.		Indossare protezioni auricolari!
	Disconnettere sempre il dispositivo dalla rete prima di operazioni di manutenzione o in caso di cavo danneggiato.		



## Indicazioni di sicurezza

Il macchinista o l'utente sono responsabili di eventuali incidenti con altre persone e loro beni materiali.

### Attenzione!

Utilizzare l'apparecchio e il cavo di prolunga solo se in stato tecnico ineccepibile!

Non è consentito mettere fuori uso dispositivi di sicurezza e di protezione!

### Attenzione - Pericolo di infortunio!

Non è consentito mettere fuori uso dispositivi di sicurezza e di protezione!

## Sicurezza elettrica

### Attenzione - Pericolo di folgorazione!


Pericolo in caso di contatto con parti in tensione! Qualora il cavo di prolunga sia danneggiato o sia stato tagliato, separare immediatamente il connettore dalla rete!

Si raccomanda il collegamento attraverso un interruttore salvavita dotato di corrente di guasto nominale < 30 mA.

- La tensione della rete domestica deve coincidere con i dati della tensione di rete indicati nei Dati tecnici; non utilizzare una tensione di alimentazione diversa.
- Utilizzare solo cavi di prolunga previsti per l'uso all'aperto - sezione minima 1,5 mm<sup>2</sup>.
- Non devono essere utilizzati cavi di prolunga danneggiati o fragili.
- Prima di mettere in funzione l'apparecchio controllare lo stato del proprio cavo di prolunga.
- Utilizzare sempre il portacavo speciale per il cavo di prolunga.
- Tenere lontano il cavo dalla zona di taglio e dalla macchina
- Non lasciare mai che il tosaerba passi sopra il cavo di prolunga
- Proteggere la macchina dall'umidità

## Avvertenze per la sicurezza durante l'uso

- Bambini e persone che non conoscono il manuale d'uso non sono autorizzati a utilizzare l'apparecchio.

- Attenersi alle disposizioni locali sull'età minima della persona addetta all'uso.
  - Non utilizzare la macchina sotto l'influsso di alcol, droghe o medicinali
  - Prima di ogni utilizzo controllare che la macchina non presenti danni, sostituire le parti danneggiate.
  - Controllare con attenzione tutto il terreno da tosar e rimuovere tutti i corpi estranei
  - Indossare abiti da lavoro adatti:
    - Pantaloni lunghi
    - Scarpe robuste e antiscivolo
  - Durante il lavoro assicurarsi sempre di mantenere la stabilità
  - Tenere terzi lontani dalla zona di pericolo
  - Tenere corpo, arti e abiti lontani dall'apparato di taglio
  - Lavorare solo in presenza di luce diurna o illuminazione artificiale sufficiente
  - Staccare sempre la spina e attendere l'arresto della macchina:
    - Dopo il verificarsi di guasti e vibrazioni anomale della macchina
    - Prima di rilasciare i blocchi
    - Prima di eliminare i blocchi
    - Dopo il contatto con corpi esterni
-  Dopo il contatto con corpi esterne cercare i danni sul tosaerba. Eseguire le riparazioni necessarie prima di riavviare il lavoro con il tosaerba.
- Prestare particolare attenzione quando si gira il tosaerba o quando ci si avvicina
  - Non tosar gli ostacoli (ad es. rami, radici degli alberi)
  - Rimuovere il materiale tagliato solo a motore fermo
  - Spegner il motore quando si attraversa una superficie diversa da quella da tosar
  - Non sollevare o trasportare mai la macchina con il motore in funzione
  - Non lasciare incustodita la macchina pronta a entrare in funzione

## Montaggio

Montaggio: Vedere le immagini (0) – (9).



### Attenzione!

L'apparecchio può essere messo in funzione solo dopo un montaggio completo.

## Fissare il cesto raccoglierba



### Attenzione - Pericolo di infortunio!

Rimuovere o fissare il cesto raccoglierba solo dopo l'arresto del motore e della lama di taglio.

1. Sollevare il deflettore e agganciare il raccoglierba nel supporto.

## Svuotare il raccoglierba (9)

1. Sollevare il deflettore.
2. Sganciare il raccoglierba e tirarlo indietro.
3. Svuotare il raccoglierba.
4. Sollevare il deflettore e riagganciare il raccoglierba nel supporto.

## Creare una connessione

1. Inserire la spina del cavo di collegamento nell'interruttore di avviamento (13).
2. Fissare il cavo di collegamento con il portacavo (12).  
Il cappio del cavo di alimentazione deve essere sufficientemente lungo per far scorrere il portacavo da un lato all'altro.

## Accendere il motore

Avviare il tosaerba su una superficie piana, non nell'erba alta. La superficie deve essere priva di corpi estranei, ad es. pietre. Non sollevare il tosaerba per avviarlo.

1. Tenere premuto il pulsante di avvio dell'interruttore di avviamento (13-1).
2. Tirare e tenere contro il manubrio la cinghia/maniglia di sicurezza (13-2).
3. Rilasciare il pulsante di avvio.

## Spegnere il motore

1. Rilasciare la cinghia/maniglia di sicurezza.
2. Attendere l'arresto della lama di taglio.

## Indicazioni di lavoro



Attenersi alle disposizioni locali sull'uso del tosaerba.

- Controllare con attenzione tutto il terreno da tosare e rimuovere tutti i corpi estranei
- Tosare solo quando nessun altro si trova nella zona di lavoro
- Tosare solo in buone condizioni di luce
- Condurre la macchina a passo d'uomo
- Lavorare soltanto con lame affilate
- Non tosare gli ostacoli (ad es. rami, radici degli alberi)
- Nei pendii tosare sempre di traverso. Non utilizzare il tosaerba in salita o in discesa né su pendenze con inclinazione superiore a 20°.
- Prestare maggiore attenzione sui pendii quando si cambia direzione di lavoro

## Consigli per la tosatura

- Iniziare la tosatura il più vicino alla presa
- Condurre la prolunga sempre sulla superficie di prato già tosato
- Mantenere costante l'altezza di taglio, compresa tra 3-5 cm, senza superare la metà dell'altezza dell'erba.
- Non sovraccaricare il tosaerba! Se l'erba è folta e alta e il numero di giri del motore si abbassa notevolmente, aumentare l'altezza di taglio e ripetere più volte la tosatura.
- Tosare nelle prime ore del mattino o nel tardo pomeriggio per proteggere dalla disidratazione l'erba appena tagliata
- Nelle fasi di crescita maggiore tosare due volte la settimana, con minore frequenza nei periodi aridi

## Conservazione

- Conservare la macchina sempre scollegata
- Per risparmiare spazio ripiegare il manubrio superiore
- Stoccare la macchina asciutta e non accessibile a bambini e a persone non autorizzate

## Riparazione

- I lavori di riparazione devono essere eseguiti solo presso le stazioni di servizio AL-KO e da aziende specializzate.
- Per evitare squilibri, sostituire in set gli strumenti di taglio e le viti di fissaggio

## Manutenzione e cura

### **Attenzione - Pericolo di infortunio!**

Prima di qualsiasi intervento di manutenzione e cura, sfilare sempre la spina delle candele!

Quando si devono eseguire operazioni di manutenzione e pulizia sulla lama di taglio indossare sempre guanti da lavoro!

Lame di taglio sbilanciate comportano forti vibrazioni e danni al tosaerba.

- Controllare regolarmente il raccoglierba per verificare il funzionamento e l'usura
- Dopo la tosatura pulire a fondo la macchina con una scopetta o un panno. La sporcizia non rimossa può compromettere il funzionamento delle parti inferiori della macchina.
- Non esporre la macchina a spruzzi d'acqua! Le infiltrazioni d'acqua possono rovinare l'interruttore di avviamento e il motore elettrico
- Controllare regolarmente le lame di taglio per rilevare eventuali danni. Far affilare/rinnovare le lame di taglio spuntate o danneggiate solo da un centro di assistenza AL-KO o da un rivenditore autorizzato. La lama di taglio riaffilata deve essere equilibrata. Coppia di serraggio della vite della lama 15 Nm +5.

### **Attenzione!**

Lame e albero motore non devono essere allineati!

### Dopo gli interventi di manutenzione sulle parti isolanti

(ad es. sostituzione della lama di taglio) deve essere eseguito un test di resistenza dell'isolamento secondo la direttiva VDE 701.

- È necessario svolgere una verifica tecnica:
  - dopo aver investito un ostacolo
  - in caso di arresto improvviso del motore
  - in caso di lame piegate
  - in caso di albero motore piegato

## Supporto in caso di anomalie

Anomalia	Possibile causa	Soluzione
Il motore non parte	Alimentazione assente	Controllare la sicurezza dell'alloggiamento e il cavo di prolunga.
	Cavo della macchina difettoso	Rivolgersi a un centro di assistenza AL-KO/rivenditore autorizzato.
	Lama di taglio bloccata	Pulire lo scivolo di scarico/l'alloggiamento, la lama di taglio deve ruotare liberamente. Iniziare dove l'erba è bassa o su superfici già tosate, correggere l'altezza di taglio.
La potenza motore si affievolisce	Troppa erba nello scivolo di scarico o nell'alloggiamento	Pulire lo scivolo di scarico o l'alloggiamento. Correggere l'altezza di taglio.
	Lama di taglio spuntata	Rivolgersi a un centro di assistenza AL-KO/rivenditore autorizzato e far affilare/rinnovare la lama di taglio.
Il cesto di raccolta non si riempie a sufficienza	Prato umido	Lasciare asciugare il prato
	Cesto di raccolta bloccato	Pulire la griglia del cesto di raccolta.
	Troppa erba nello scivolo di scarico o nell'alloggiamento	Pulire lo scivolo di scarico e l'alloggiamento. Correggere l'altezza di taglio.
	Lama di taglio spuntata	Rivolgersi a un centro di assistenza AL-KO/rivenditore autorizzato e far affilare/rinnovare la lama di taglio.



In caso di anomalie che non vengono elencate in questa tabella o che non si è in grado di eliminare personalmente si prega di rivolgersi al nostro servizio clienti competente.