

TAGLIAERBA EASY 4.60 SP-S



- Regolazione dell'altezza di taglio centralizzata tramite una comoda maniglia
- Taglio e raccolta ottimali grazie alla particolare forma aerodinamica della scocca
- Impugnatura ergonomica per un lavoro confortevole
- Ruote XL per una comoda guida sul prato
- Semovente ad 1 Velocità

SPECIFICHE TECNICHE

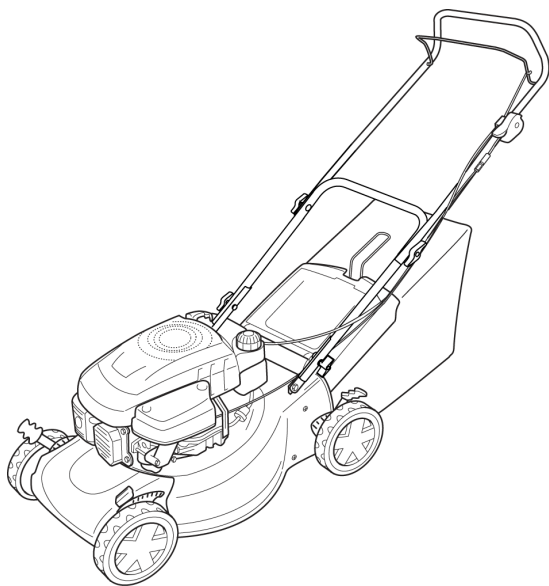
Cod. Art.	113795
Larghezza di taglio cm	46
Tela cesto litri	60
Indic. Liv. riempimento cesto	no
Materiale telaio	Acciaio
Diametro ruota anteriore mm	200
Tipo di azionamento	Benzina
Manico pieghevole	no
Diametro ruota posteriore mm	250
Disponibile Autochoke	Sì
Cilindrata ccm	140
Numero cilindri motore	1
Area adatta fino a mq	1400
Potenza kW	2
Linea prodotto	Easy
Regol. dell'altezza di taglio	Centralizzata, 7 posiz.
Giri motore giri/min	2900
Altezza taglio min/max in mm	30 - 75
Peso netto - Kg	
Funzione	2in1

generato su 08.06.2022

Price incl. VAT. Si prega di notare che i prezzi e le caratteristiche dei dispositivi possono cambiare.

MONTAGEANLEITUNG BENZIN-RASENMÄHER

EASY 4.2 P-S | 4.6 SP-S | 5.1 SP-S



DE

GB

NL

FR

ES

PT

IT

SI

HR

RS

PL

CZ

SK

HU

DK

SE

NO

FI

EE

LT

LV

RO

BG

RU

UA

GR

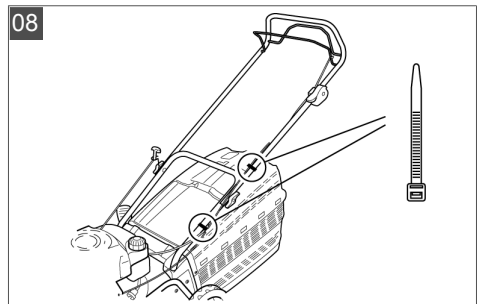
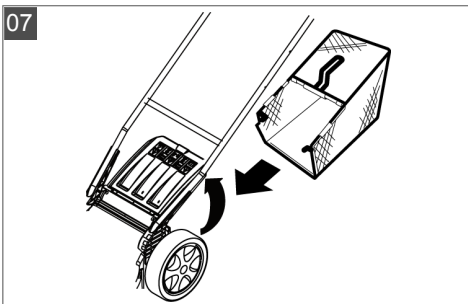
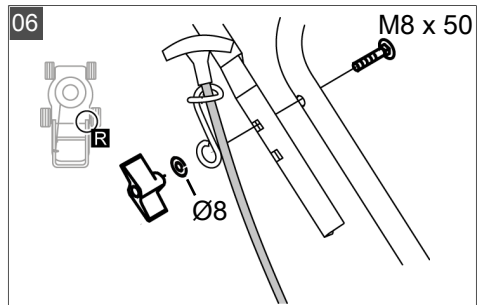
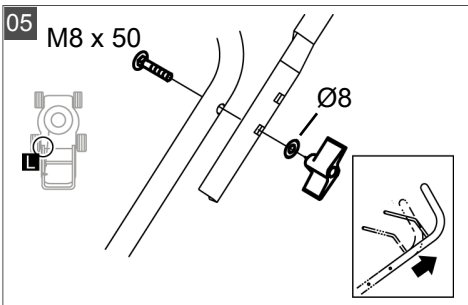
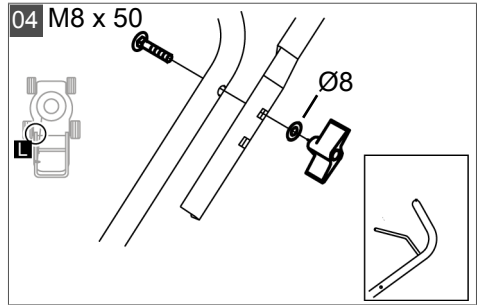
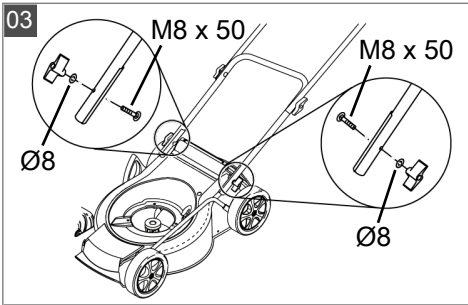
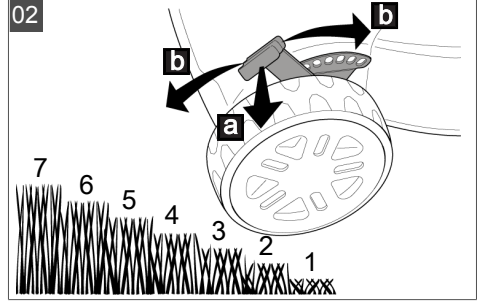
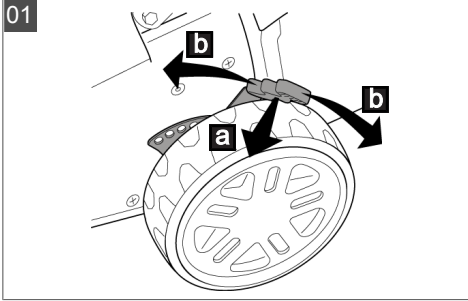
MK

TR

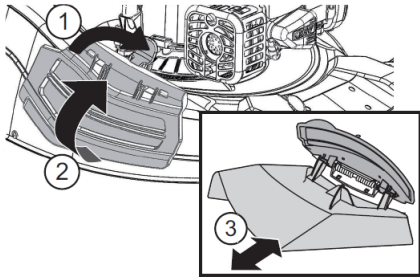


TR 066





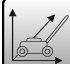



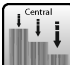








09





	 EASY 4.2 P-S Art.-Nr. 113605	 EASY 4.6 SP-S Art.-Nr. 113606	 EASY 5.1 SP-S Art.-Nr. 113607
	(1350 x 480 x 1050) mm	(1580 x 570 x 1050) mm	(1610 x 570 x 1050) mm
	1,8 kW 2850 min ⁻¹	2,0 kW 2850 min ⁻¹	2,5 kW 2850 min ⁻¹
	ca. 25 kg	ca. 32,5 kg	ca. 34,5 kg
	42 cm	46 cm	51 cm
	30-75 mm	30 – 75 mm	30 – 75 mm
	ca. 50 l	ca. 60 l	ca. 60 l
	avhw = 6,12 m/s ² EN ISO 5395 K = 1,5 m/s ²	avhw = 6,12 m/s ² EN ISO 5395 K = 1,5 m/s ²	avhw = 6,12 m/s ² EN ISO 5395 K = 1,5 m/s ²
	L _{pA} = 81,5 dB(A) EN ISO 5395 EN ISO 11201 K = 3 dB(A)	L _{pA} = 82,5 dB(A) EN ISO 5395 EN ISO 11201 K = 3 dB(A)	L _{pA} = 80,8 dB(A) EN ISO 5395 EN ISO 11201 K = 3 dB(A)
	L _{wA} = 96 dB(A) EN ISO 3744	L _{wA} = 96 dB(A) EN ISO 3744	L _{wA} = 96 dB(A) EN ISO 3744

DICHIARAZIONE DI CONFORMITÀ EC

A questo mezzo dichiariamo che questo prodotto nella forma distribuita sul mercato soddisfa i requisiti delle direttive UE, degli standard di sicurezza UE e degli standard specifici di prodotto armonizzati.

Prodotto

Tosaerba a benzina

Numero seriale

G1041012

Tipo

EASY 4.2 P-S (LS 410 S21A)

EASY 4.6 SP-S (LSP 460 S22A)

EASY 5.1 SP-S (LSP 510 S23A)

Rumorosità

EN ISO 3744

misurata / garantita

EASY 4.2 P-S (LS 410 S21A)

92,3 dB(A) / 96 dB(A)

EASY 4.6 SP-S (LSP 460 S22A)

93,9 dB(A) / 96 dB(A)

EASY 5.1 SP-S (LSP 510 S23A)

93,5 dB(A) / 98 dB(A)

Costruttore

AL-KO Geräte GmbH

Ichenhauser Str. 14

D-89359 Kötz

Direttive UE

2006/42/EC

2014/30/EU

2000/14/EC

Valutazione della conformità

2000/14/EC appendice VI

Procuratore

Andreas Hedrich

Ichenhauser Str. 14

D-89359 Kötz

Norme armonizzate

EN ISO 5395-1:2013

EN ISO 5395-2:2013+A2:2017

EN ISO 14982:2009

Centro nominato (2000/14/EC)

TÜV Industrie Service GmbH

TÜV Süd Gruppe

Westendstraße 199

D-80686 Monaco di Baviera

Germany

Kötz, 09.11.2017



Wolfgang Hergeth
Managing Director

IZJAVA ES O SKLADNOSTI

S to izjavo potrjujemo, da izdelek v obliki, ki se prodaja na trgu, ustreza zahtevam usklajenih direktiv EU, varnostnih standardov EU in specifičnih standardov, ki veljajo za ta izdelek.

Izdelek

Bencinska kosilnica

Serijska številka

G1041012

Tip

EASY 4.2 P-S (LS 410 S21A)

EASY 4.6 SP-S (LSP 460 S22A)

EASY 5.1 SP-S (LSP 510 S23A)

Raven zvočne moči

EN ISO 3744

izmerjeno/zajamčeno

EASY 4.2 P-S (LS 410 S21A)

92,3 dB(A) / 96 dB(A)

EASY 4.6 SP-S (LSP 460 S22A)

93,9 dB(A) / 96 dB(A)

EASY 5.1 SP-S (LSP 510 S23A)

93,5 dB(A) / 98 dB(A)

Proizvajalec

AL-KO Geräte GmbH

Ichenhauser Str. 14

D-89359 Kötz

Direktive EU

2006/42/EC

2014/30/EU

2000/14/EC

Ugotavljanje skladnosti

2000/14/EC, priloga VI

Pooblaščen zastopnik

Andreas Hedrich

Ichenhauser Str. 14

D-89359 Kötz

Usklajeni standardi

EN ISO 5395-1:2013

EN ISO 5395-2:2013+A2:2017

EN ISO 14982:2009

Priglašeni organ (2000/14/EC)

TÜV Industrie Service GmbH

TÜV Süd Gruppe

Westendstraße 199

D-80686 München

Germany

Kötz, 09.11.2017



Wolfgang Hergeth,
generalni direktor