

Tagliasiepi 18V, Lama 45cm OHT1845

RYOBI®

18V ONE+



18V ONE+ 3 ANNI

- Lama affilata al diamante 45cm
- In grado di tagliare rami fino a 18mm di diametro
- Peso di soli 2kg (senza batteria)
- Impugnatura anteriore studiata per effettuare tagli ad ogni angolazione con il massimo comfort
- Consigliato per siepi fino a 250m di lunghezza con batteria 2.0Ah

Capacità di taglio max (mm)	18
Caricabatteria incluso	No
Codice EAN	4892210157867
Codice prodotto	5133003654
Equipaggiamento standard	Coprilama, batteria non inclusa
Fornibile in	Cartone riciclabile
Incertezza livello di potenza sonora (dB(A))	2.5
Incertezza vibrazioni (m/s ²)	1.5
Livello di potenza sonora (Lwa)(dB(A))	91.5
Livello vibrazioni (m/s ²)	2.9
Lunghezza lama (cm)	45
N.ro batterie in dotazione	0
Peso (senza batteria) (Kg)	2.5
Peso con il pacco batteria (EPTA) (kg)	2.9
Potenza	18V
Potenza	18V
Tipo lama	Affilata al diamante
Velocità lama (giri/min)	1500
Vibration Level Auxiliary Handle [m/s ²]	1.4
Vibration Level Main Handle [m/s ²]	1.4

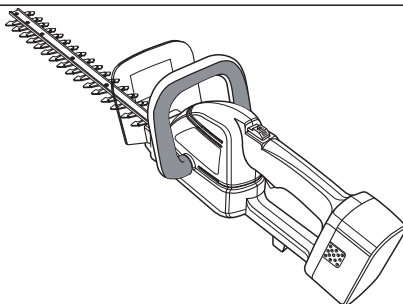
*Registrazione necessaria per l'estensione da 2 a 3 anni. Visita il nostro sito web per visionare T&C

RYOBI®



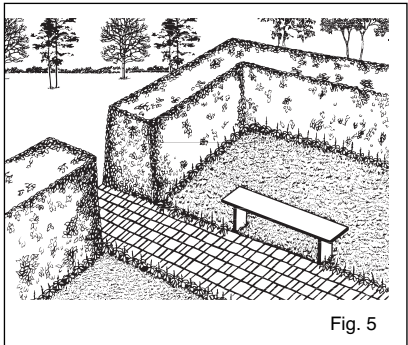
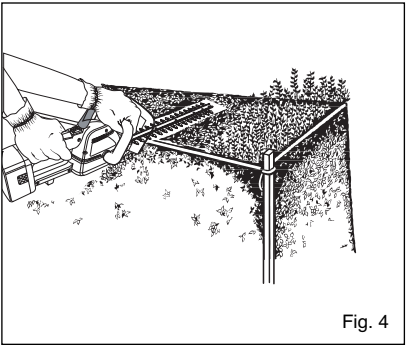
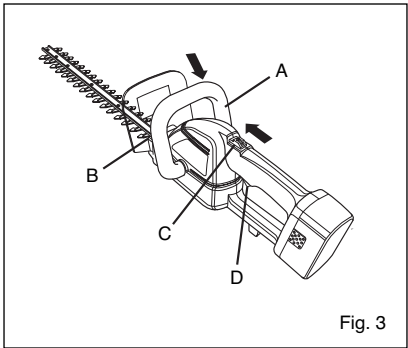
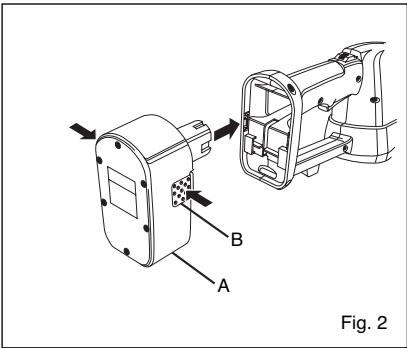
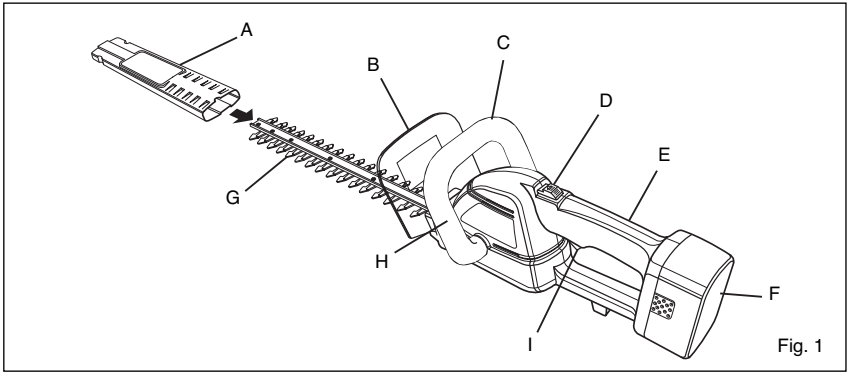
OHT-1845

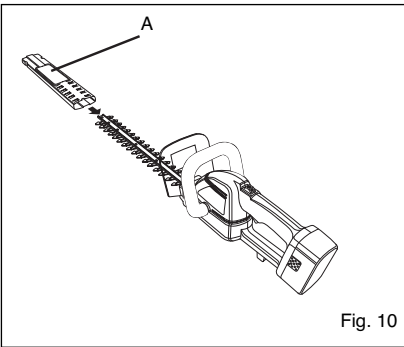
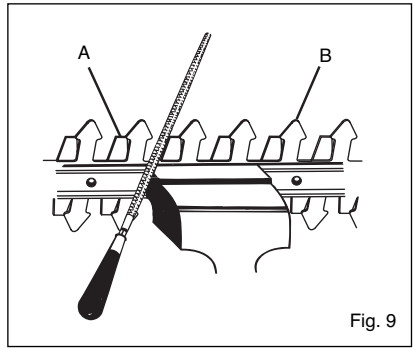
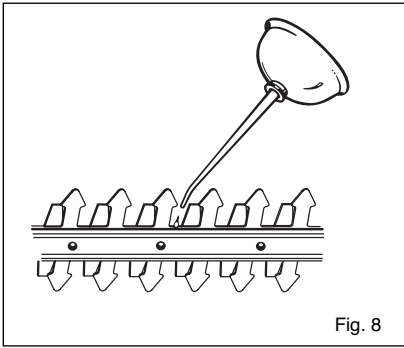
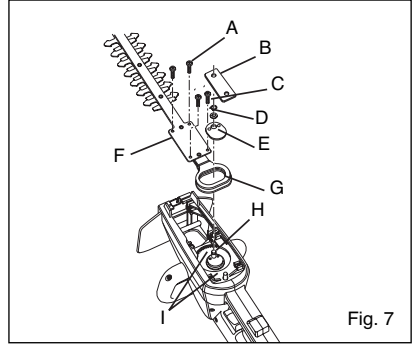
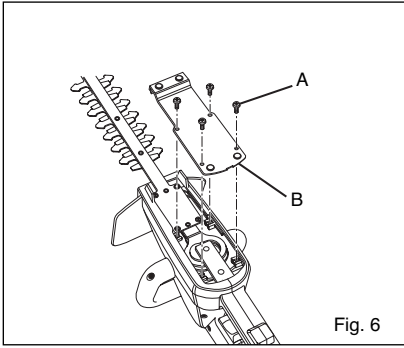
(F)	TAILLE-HAIES SANS FIL	MANUEL D'UTILISATION	1
(GB)	CORDLESS HEDGE TRIMMER	USER'S MANUAL	8
(D)	AKKU-HECKENSCHERE	BEDIENUNGSANLEITUNG	14
(E)	CORTASETOS INALÁMBRICO	MANUAL DE UTILIZACIÓN	20
(I)	TAGLIASIEPI A BATTERIA	MANUALE D'USO	27
(P)	CORTA-SEBES SEM FIO	MANUAL DE UTILIZAÇÃO	34
(NL)	ACCU HEGGENSCHAAR	GEBRUIKERSHANDLEIDING	41
(S)	SLADDLÖS HÄCKKLIPPARE	INSTRUKTIONSBOK	48
(DK)	BATTERIDREVEN HÆKKEKLIPPER	BRUGERVEJLEDNING	54
(N)	OPPLADBAR HEKSAKS	BRUKSANVISNING	60
(FIN)	JOHDOTON PENSASLEIKKURI	KÄYTTÄJÄN KÄSIKIRJA	66
(GR)	ΕΠΑΝΑΦΟΡΤΙΖΟΜΕΝΟΣ ΘΑΜΝΟΚΟΠΤΗΣ	ΟΔΗΓΙΕΣ ΧΡΗΣΗΣ	72
(HU)	SŐVÉNYVÁGÓ, VEZETÉK NÉLKÜLI	HASZNÁLATI ÚTMUTATÓ	79
(CZ)	AKUMULÁTOROVÉ NŮŽKY NA ŽIVÝ PLOT	NÁVOD K OBSLUZE	86
(RU)	АККУМУЛЯТОРНЫЙ КУСТОРЕЗ	РУКОВОДСТВО ПО ЭКСПЛУАТАЦИИ	93
(RO)	APARAT DE TUNS GARD VIU CU ACUMULATOR	MANUAL DE UTILIZARE	99
(PL)	AKUMULATOROWE NOŻYCE DO ŻYWOPLOTÓW	PODRĘCZNIK OBSŁUGI	106
(SLO)	BREŽIČNI OBREZOVALNIK ŽIVE MEJE	UPORABNIŠKI PRIROČNIK	113
(HR)	BEŽIČNE ŠKARE ZA ŽIVICU	KORISNIČKI PRIRUČNIK	119
(TR)	KABLOSUZ ÇALI BIÇME MAKİNESİ	KULLANMA KILAVUZU	125
(EST)	JUHMEVABA ELEKTRILINE HEKITRIMMER	KASUTAJAJUHEND	131
(LT)	AKUMULIATORINIS GYVATVORĖS GENĖTVAS	NAUDOJIMO VADOVAS	137
(LV)	BEZVADA KRŪMGRIEZIS	LIETOTĀJA ROKASGRĀMATA	144
(SK)	AKUMULÁTOROVÉ NOŽNICE NA ŽIVÝ PLOT	NÁVOD NA POUŽITIE	151
(BG)	БЕЗЖИЧЕН ХРАСТОРЕЗ	РЪКОВОДСТВО ЗА УПОТРЕБА	157



BATTERIES AND CHARGERS SOLD SEPARATELY







NORME DI SICUREZZA



AVVERTENZA

Questo apparecchio funziona con una batteria ONE+.

Durante l'utilizzo di apparecchi elettrici a batteria, è indispensabile rispettare le norme di sicurezza di base onde ridurre al minimo il rischio di incendi, di lesioni fisiche e di fuoriuscita di liquido dalla batteria.



Leggere attentamente il manuale d'uso e rispettare tutte le avvertenze e le norme di sicurezza.



Indossare dispositivi di protezione uditiva e oculare.



Non utilizzare l'apparecchio sotto la pioggia.



Indossare indumenti e stivali di protezione.



Indossare guanti da lavoro spessi e antiscivolo.



Mantenere le persone estranee ad una distanza di almeno 15 m dall'area di lavoro.

PRIMA DI PROCEDERE ALL'UTILIZZO DELL'APPARECCHIO, LEGGERE TUTTE LE NORME DI SICUREZZA.

- Leggere attentamente tutte le norme di sicurezza. Imparare a conoscere il proprio apparecchio e il relativo funzionamento.
- Non utilizzare l'apparecchio quando si è stanchi o ammalati, sotto l'effetto di alcol o di droghe oppure se si stanno assumendo medicinali.
- Verificare lo stato dell'apparecchio prima di utilizzarlo. Procedere alla sostituzione dei componenti danneggiati. Assicurarsi che non vi siano fuoriuscite di liquido dalla batteria.
- Accertarsi che tutti gli elementi di fissaggio e le protezioni siano stati installati e serrati correttamente. Sostituire eventuali lame o altri componenti fessurati, scheggiati o danneggiati. Assicurarsi che la lama sia stata correttamente installata e fissata saldamente. In questo modo, è possibile evitare i rischi di lesioni fisiche gravi nei confronti dell'utilizzatore o di persone estranee nonché i rischi di danneggiamento dell'apparecchio.

- Utilizzare l'apparecchio appropriato. Utilizzare il tagliasiipi solo per i lavori per cui è stato concepito.
- Non utilizzare il tagliasiipi se l'interruttore non ne consente l'avvio e l'arresto. Fare assolutamente riparare un apparecchio che non può essere acceso e spento correttamente.
- Prima di utilizzare l'apparecchio, pulire l'area di taglio. Rimuovere i cavi, i fili elettrici, gli spaghi e gli altri oggetti che potrebbero rimanere impigliati nella lama.
- I bambini, le persone estranee e gli animali domestici devono essere tenuti lontano dall'area di lavoro. Mantenere i bambini, le persone estranee e gli animali ad una distanza di almeno 15 m, in quanto durante l'operazione di taglio eventuali oggetti potrebbero venire scagliati verso l'esterno. Si raccomanda alle persone estranee di indossare protezioni oculari. Qualora durante l'operazione di taglio una persona si avvicinasse, arrestare immediatamente il tagliasiipi.
- Onde evitare i rischi di scosse elettriche, non esporre il caricabatteria alla pioggia o all'umidità.
- Non utilizzare il tagliasiipi con le mani bagnate.
- L'utilizzo del tagliasiipi non è consentito ai bambini al di sotto dei 15 anni di età né alle persone inesperte.
- Onde ridurre i rischi di gravi lesioni oculari, indossare sempre occhiali di protezione durante l'uso del tagliasiipi.
- Se l'utilizzo dell'apparecchio produce polvere, indossare una maschera facciale o una maschera antipolvere.
- Indossare un abbigliamento adatto. Non indossare abiti ampi o gioielli che potrebbero rimanere impigliati nelle parti in movimento dell'apparecchio. Per effettuare lavori all'esterno, si raccomanda di utilizzare guanti in gomma e scarpe antiscivolo.
- Proteggere i capelli lunghi raccogliendoli e legandoli al di sopra delle spalle, onde evitare che rimangano impigliati negli organi in movimento.
- Non esporre un apparecchio elettrico o una batteria alla pioggia o all'umidità.
- Quando si trasporta o si ripone il tagliasiipi, assicurarsi che il fodero di protezione della lama sia stato correttamente posizionato.
- Considerare sempre l'ambiente circostante e rimanere vigili: il rumore prodotto dall'apparecchio potrebbe coprire altri rumori.
- Prima dell'avvio dell'apparecchio, abituarsi a verificare che non sia rimasta inserita alcuna chiave di serraggio.
- Prima di utilizzare l'apparecchio, accertarsi sempre che le impugnature e i sistemi di protezione siano stati opportunamente installati.

NORME DI SICUREZZA

- Non utilizzare mai l'apparecchio nel caso in cui manchino alcuni componenti o qualora siano stati installati componenti o accessori non originali.

NORME PER L'UTILIZZO DEL TAGLIASIEPI

- Non utilizzare il tagliasiepi se l'impugnatura anteriore non è installata. Durante l'uso, tenere l'apparecchio con entrambe le mani.
- Onde evitare i rischi di avvio involontario, non spostare l'apparecchio mantenendo il dito sul grilletto.
- Rimanere sempre vigili. Fare sempre attenzione alle operazioni che si effettuano e agire con buon senso.
- Indossare pantaloni spessi, calzature antiscivolo di sicurezza e guanti. Non indossare pantaloncini corti né sandali e non utilizzare il tagliasiepi a piedi nudi.
- Non utilizzare l'apparecchio in una zona scarsamente illuminata. Assicurarsi che l'area di lavoro sia adeguatamente illuminata (dalla luce del giorno o da luce artificiale).
- Prestare attenzione a mantenere sempre l'equilibrio e a non utilizzare l'apparecchio su un supporto instabile. Rimanere bene in equilibrio sulle gambe e non distendere troppo lontano le braccia. Non utilizzare l'apparecchio su una scala.
- Non forzare l'apparecchio. L'apparecchio offrirà migliori prestazioni e sarà più sicuro se utilizzato al regime per il quale è stato concepito.
- Prima di pulire l'apparecchio, di ripararlo o di effettuare operazioni di regolazione, rilasciare il grilletto, attendere che il motore si sia completamente arrestato e quindi rimuovere la batteria.
- Questo tagliasiepi è destinato esclusivamente al taglio di siepi, cespugli e arbusti. Non utilizzare l'apparecchio per altre applicazioni.
- Prima di mettere in funzione l'apparecchio, assicurarsi che la lama non incontri ostacoli durante la corsa.
- Se il tagliasiepi urta un ostacolo o se un oggetto si impiglia nella lama, arrestare immediatamente l'apparecchio, rimuovere la batteria e verificare che non vi siano componenti danneggiati. Non utilizzare l'apparecchio prima di avere effettuato gli interventi di riparazione necessari. Non utilizzare l'apparecchio se vi sono componenti non correttamente fissati o danneggiati.
- Prestare sempre attenzione a ciò che si fa. Affidarsi al buon senso.
- Trattare il tagliasiepi con cura. Assicurarsi che la lama sia pulita e ben affilata, in modo tale che il tagliasiepi funzioni efficacemente e possa essere utilizzato in condizioni di massima sicurezza.

Lubrificare e sostituire gli accessori in base alle istruzioni. Verificare che le impugnature siano sempre asciutte e pulite e che non presentino tracce di olio o di grasso.

- Verificare che non vi siano componenti danneggiati. Prima di continuare ad utilizzare l'apparecchio, verificare se un pezzo o un accessorio danneggiato è in grado di continuare a funzionare e a svolgere il suo compito. Controllare l'allineamento dei componenti mobili. Verificare che non vi siano componenti rotti. Controllare il montaggio ed eventuali altri fattori importanti per il corretto funzionamento dell'apparecchio. Provvedere alla riparazione o alla sostituzione dei paralama o di qualunque altro componente danneggiato rivolgendosi ad un Centro di Assistenza Autorizzato Ryobi, salvo diverse indicazioni fornite nel presente manuale d'uso.
- Onde evitare di tagliarsi, tenere le mani a distanza dalla lama. Non tentare di rimuovere il materiale tagliato o di tenere il materiale da tagliare mentre la lama è in movimento. Prima di rimuovere un elemento bloccatosi nella lama, assicurarsi che la batteria sia stata estratta e che il grilletto sia stato rilasciato. Prestare attenzione a non toccare la lama quando si afferra l'apparecchio.



AVVERTENZA

- Dopo l'arresto dell'apparecchio, la lama continua a muoversi per inerzia ancora per qualche istante.
- Tenere le mani, il volto e i piedi a distanza dagli organi in movimento. Non tentare di toccare o di arrestare la lama in movimento.
- Arrestare sempre il motore quando non si sta eseguendo un'operazione di taglio o quando ci si deve spostare da una zona di taglio all'altra.
- Non lasciare che i residui di taglio o altri materiali si accumulino sull'apparecchio. Questi accumuli potrebbero infatti ostruire la lama.
- Riporre l'apparecchio in un luogo asciutto, situato in alto o chiuso a chiave, onde evitarne l'uso non consentito o il danneggiamento. Assicurarsi che l'apparecchio venga riposto fuori dalla portata dei bambini e delle persone inesperte.
- Quando non si utilizza il tagliasiepi, riposizionare adeguatamente il fodero di protezione della lama.
- Non immergere l'apparecchio in acqua né in qualunque altro liquido e non bagnarlo. Assicurarsi che le impugnature siano sempre asciutte, pulite e prive di residui di taglio. Pulire l'apparecchio dopo ogni impiego. Fare riferimento alle norme riportate nel paragrafo "Riponimento del tagliasiepi".
- Assicurarsi che i componenti dell'apparecchio siano correttamente serrati prima di trasportarlo.

NORME DI SICUREZZA

- Conservare le presenti istruzioni. Consultarle regolarmente e utilizzarle per informare altri eventuali utilizzatori. Nel prestare il tagliasepi, fornire anche il presente manuale d'uso.

INTERVENTI DI RIPARAZIONE

- Gli interventi di riparazione devono essere effettuati da un tecnico qualificato. La manutenzione o gli interventi di riparazione eseguiti da persone non qualificate comportano rischi di lesioni fisiche gravi o di danneggiamento dell'apparecchio. La mancata osservanza di questa norma invalida la garanzia, rendendola nulla.
- Durante le operazioni di manutenzione, utilizzare solo parti di ricambio originali. Seguire le istruzioni che figurano nel paragrafo "Manutenzione" del presente manuale. In questo modo, è possibile evitare i rischi di lesioni fisiche gravi o di danneggiamento dell'apparecchio. La mancata osservanza di questa norma invalida la garanzia, rendendola nulla.
- Non è possibile sostituire singolarmente i denti della lama: all'occorrenza, è pertanto necessario sostituire l'intera lama

NORME DI SICUREZZA SPECIFICHE PER GLI APPARECCHI A BATTERIA

- Prima di installare la batteria, accertarsi che l'interruttore si trovi in posizione di "arresto". L'inserimento di una batteria in un apparecchio in posizione di "marcia" può essere causa di incidenti.
- Per ricaricare la batteria dell'apparecchio, utilizzare esclusivamente il caricabatteria raccomandato dal produttore. Un caricabatteria adatto ad un certo tipo di batteria potrebbe provocare un incendio se utilizzato con un altro tipo di batteria.
- Con un apparecchio a batteria deve essere utilizzato esclusivamente un tipo di batteria specifico. L'impiego di una batteria non conforme può provocare un incendio.
- Quando la batteria non viene utilizzata, conservarla a distanza da oggetti metallici, come ad esempio fermagli, monete, chiavi, viti, chiodi o qualunque altro oggetto che potrebbe fare da ponte tra i due poli. Il cortocircuito dei poli della batteria può provocare ustioni o incendi.
- Evitare qualunque contatto con il liquido della batteria in caso di fuoriuscite dovute ad un utilizzo improprio. Qualora si verificasse questo tipo di situazione, risciacquare con acqua pulita la zona interessata. In caso di contatto con gli occhi, consultare un medico. Il liquido fuoriuscito dalla batteria può provocare irritazioni o ustioni.



AVVERTENZA

Nel caso in cui manchi un componente, non utilizzare l'apparecchio prima di avere provveduto alla sua collocazione. La mancata osservanza di questa norma potrebbe comportare gravi lesioni fisiche.

CONSERVARE LE PRESENTI ISTRUZIONI. CONSULTARLE REGOLARMENTE E UTILIZZARLE PER INFORMARE ALTRI EVENTUALI UTILIZZATORI. NEL PRESTARE L'APPARECCHIO, FORNIRE ANCHE IL PRESENTE MANUALE D'USO.

CARATTERISTICHE DEL PRODOTTO

Motore	18 V
Velocità a vuoto	1200 giri/min.
Lunghezza della lama	457 mm
Capacità di taglio	10 mm
Peso (batteria inclusa)	3,2 kg
Batteria*	BPP-1817M / BPP-1815M / ABP-1801
Caricabatteria*	BC-1800 / BC-1815S / ACR-1800

*BATTERIE E CARICABATTERIA VENDUTI SEPARATAMENTE

DESCRIZIONE

Fig. 1

- FODERO DI PROTEZIONE DELLA LAMA
- SCHERMO DI PROTEZIONE
- IMPUGNATURA INTERRUOTTORE
- PULSANTE DI SBLOCCO DEL GRILLETTO
- IMPUGNATURA PRINCIPALE
- BATTERIA (NON FORNITA)
- LAMA
- IMPUGNATURA ANTERIORE
- GRILLETTO

Fig. 2

- BATTERIA (NON FORNITA)
- DISPOSITIVI DI BLOCCAGGIO

Fig. 3

- IMPUGNATURA ANTERIORE
- IMPUGNATURA INTERRUOTTORE
- PULSANTE DI SBLOCCO DEL GRILLETTO
- GRILLETTO

Fig. 6

- VITE DEL COPERCHIO DELLA LAMA
- COPERCHIO DELLA LAMA

DESCRIZIONE

Fig. 7

- A. VITE DELLA LAMA
- B. PIASTRA
- C. RONDELLA DI SICUREZZA
- D. RONDELLA PIANA
- E. PIASTRA DI FISSAGGIO
- F. LAMA
- G. ANSE
- H. CAMME
- I. PERNI

Fig. 9

- A. DENTE DELLA LAMA
- B. PROTEZIONE

Fig. 10

- A. FODERO DI PROTEZIONE DELLA LAMA

FUNZIONAMENTO

INSTALLAZIONE DELLA BATTERIA (NON FORNITA)

- Inserire la batteria nel taglia siepi. A tale scopo, allineare le nervature della batteria rispetto alle scanalature del taglia siepi, come illustrato nella Fig. 2.
- Prima di iniziare ad utilizzare il taglia siepi, accertarsi che i dispositivi di bloccaggio posti ai lati della batteria si innestino correttamente e che la batteria sia adeguatamente fissata.

ESTRAZIONE DELLA BATTERIA (NON FORNITA)

- Per scollegare la batteria dal taglia siepi, individuare i dispositivi di bloccaggio della batteria e premerli (ved. Fig. 2).
- Estrarre la batteria dal taglia siepi.



AVVERTENZA

Quando si inserisce la batteria nel taglia siepi, assicurarsi che le nervature della batteria si allineino correttamente rispetto alle scanalature del taglia siepi e che i dispositivi di bloccaggio si innestino adeguatamente. Un inserimento errato della batteria potrebbe danneggiare i componenti interni.

MESSA IN FUNZIONE DEL TAGLIESIEPI

- Rimuovere il fodero di protezione della lama.

- A garanzia di una maggiore sicurezza, il taglia siepi è dotato di un'impugnatura interruttore, situata sull'impugnatura anteriore (ved. Fig. 3), che si dovrà premere per fare funzionare l'apparecchio tenendo contemporaneamente premuto il grilletto. Quando si utilizza il taglia siepi, tenere l'impugnatura principale con una mano in modo tale da potere facilmente premere in avanti il pulsante di sblocco del grilletto e quindi premere il grilletto, mentre con l'altra mano tenere saldamente l'impugnatura anteriore, in modo da tenere premuta l'impugnatura interruttore.
- Dopo avere premuto il grilletto, è possibile rilasciare il pulsante di sblocco. Il grilletto non si bloccherà sino a quando lo si terrà premuto.

ARRESTO DEL TAGLIESIEPI

- Rilasciare il grilletto per arrestare il taglia siepi.
- Quando si rilascia il grilletto, il pulsante di sblocco del grilletto blocca automaticamente il grilletto stesso.

CONSIGLI PER L'USO

- Non forzare l'apparecchio tentando di tagliare siepi troppo fitte. La lama potrebbe flettersi e rallentare. Se la lama rallenta, tagliare più lentamente.
- Non tentare di tagliare steli o rami dello spessore di oltre 10 mm, né elementi troppo grandi per essere tagliati dai denti dell'apparecchio. Per tagliare i rami troppo grandi, utilizzare una sega a mano o un potatoio.
- Se si desidera tagliare una siepe in modo perfettamente orizzontale, si raccomanda di utilizzare un pezzo di spago. Contrassegnare innanzitutto il livello a cui si desidera tagliare la siepe. Quindi, tendere lo spago lungo la siepe al livello desiderato. Tagliare immediatamente al di sopra dello spago teso, come illustrato nella Fig. 4. Tagliare anche i lati della siepe, in modo tale che la parte superiore sia più stretta (ved. Fig. 5). Così facendo, il taglio risulterà più uniforme. Se i denti si incepano, arrestare il motore, attendere che la lama si arresti e rimuovere la batteria prima di tentare di estrarre i frammenti incastrati tra i denti.
- Quando si tagliano siepi spinose, indossare appositi guanti. Quando si tagliano arbusti giovani, compiere con il taglia siepi un ampio movimento di brandeggio in modo tale che i denti afferrino correttamente gli steli. Se invece si devono tagliare arbusti più vecchi, effettuare un movimento di va e vieni dall'avanti all'indietro, in quanto gli steli sono più duri.

FUNZIONAMENTO



PERICOLO

Se i denti vengono a contatto con una linea o un cavo elettrico, **NON TOCCARE LA LAMA! QUEST'ULTIMA PUÒ INFATTI CONDURRE L'ELETTRICITÀ. UNA TALE SITUAZIONE PUÒ RIVELARSI ESTREMAMENTE PERICOLOSA.** Tenere il tagliasiepi afferrandone l'impugnatura principale, che è isolata, e posarlo con cautela lontano da sé. Interrompere la corrente che alimenta la linea o il cavo sezionato prima di liberarla(o) dai denti della lama. La mancata osservanza di questa norma potrebbe comportare gravi lesioni fisiche o la morte.



AVVERTENZA

Prima di utilizzare l'apparecchio, pulire l'area di taglio. Rimuovere i cavi, i fili elettrici, gli spaghi e gli altri oggetti che potrebbero rimanere impigliati nella lama e provocare gravi lesioni fisiche.



AVVERTENZA

Non utilizzare solventi per pulire le parti in plastica. La maggior parte dei materiali plastici rischia di essere danneggiata dall'uso dei solventi disponibili in commercio. Utilizzare un panno pulito per rimuovere lo sporco, l'olio, il grasso, ecc. dall'apparecchio. Per effettuare eventuali sostituzioni, utilizzare esclusivamente parti di ricambio Ryobi originali. L'impiego di qualunque altro componente potrebbe rappresentare un pericolo o danneggiare l'apparecchio.



AVVERTENZA

Gli elementi in plastica non devono mai entrare a contatto con liquido dei freni, benzina, prodotti a base di petrolio, oli penetranti, ecc. Tali prodotti chimici contengono sostanze che possono danneggiare, indebolire o distruggere la plastica.

MANUTENZIONE E RIPARAZIONE

SOSTITUZIONE DELLA LAMA



AVVERTENZA

I denti della lama sono estremamente taglienti. Quando si maneggia la lama, non mettere mai le mani tra i denti ed evitare qualunque posizione in cui si rischierebbe di impigliarsi o di ferirsi alle mani. Non toccare MAI i denti e non eseguire alcun intervento di manutenzione quando la batteria è inserita nell'apparecchio.

ESTRAZIONE DELLA LAMA (Figg. 6 e 7)

- Estrarre la batteria dal tagliasiepi.
- Sistemare il tagliasiepi al contrario su un banco da lavoro e rimuovere le quattro (4) viti del coperchio della lama.
- Rimuovere il coperchio della lama (ved. Fig. 6).
- Rimuovere la piastra inserita sui 2 perni (ved. Fig. 7).
- Rimuovere la rondella di sicurezza, la rondella piana e la piastra di fissaggio (ved. Fig. 7).
- Allineare le camme.
NOTA: Le anse non possono essere sollevate prima di essere state disinserite dalle scanalature delle camme.
- Rimuovere le quattro (4) viti di fissaggio della lama.
- La lama del tagliasiepi termina con anse ovali. Assicurarsi che le anse della lama siano allineate rispetto al relativo alloggiamento. Rimuovere la lama dal carter dell'apparecchio.

INSTALLAZIONE DELLA LAMA (Figg. 6 e 7)

- Allineare le camme.
- Inserire una nuova lama nel carter, assicurandosi che le anse entrino correttamente nell'apposito alloggiamento. Fare ruotare la lama in modo tale che si inserisca al di sotto del livello della camma inferiore.
NOTA: Quando tutti i componenti saranno perfettamente allineati, la lama si incastrerà senza difficoltà nel carter motore.
- Riposizionare le quattro (4) viti della lama e serrarle saldamente.
- Riposizionare la piastra di fissaggio, la rondella piana e la rondella di sicurezza.
- Riposizionare la piastra sui 2 perni.
- Riposizionare il coperchio della lama servendosi delle 4 viti apposite. Serrare saldamente.



AVVERTENZA

Assicurarsi che il coperchio della lama sia correttamente fissato prima di introdurre la batteria e di mettere in funzione il tagliasiepi. Se non si osserva questa norma, i componenti interni potrebbero rimanere esposti e provocare un incidente o una scossa elettrica in grado di causare gravi lesioni.

NOTA: Se la lama si torce dopo essere stata installata, ricominciare le fasi indicate nei paragrafi "Estrazione della lama" e "Installazione della lama".

MANUTENZIONE E RIPARAZIONE

MANUTENZIONE DELLA LAMA DEL TAGLIASIEPI



AVVERTENZA

Non dimenticare che gli apparecchi a batteria sono sempre pronti a funzionare, in quanto non necessitano di essere collegati ad una presa elettrica. Onde evitare lesioni fisiche gravi, estrarre sempre la batteria e prestare particolare attenzione durante la manutenzione o la sostituzione della lama.



AVVERTENZA

Onde evitare lesioni fisiche gravi, estrarre la batteria prima di riparare, pulire o rimuovere i componenti dell'apparecchio.

MANUTENZIONE DELLA LAMA

- Lubrificare la lama dopo ciascun impiego.
- Verificare regolarmente il grado di usura dei denti ed assicurarsi che non siano danneggiati.
- In caso di sostituzione, utilizzare sempre lame originali.

LUBRIFICAZIONE DELLA LAMA

- Estrarre la batteria dal tagliasiepi.
- Per consentire un utilizzo più agevole dell'apparecchio e prolungare la durata della lama, lubrificare quest'ultima prima e dopo ciascun impiego. Prima di lubrificare la lama, estrarre la batteria e posare il tagliasiepi su una superficie piana. Applicare un olio leggero per motori lungo il bordo superiore della lama, come illustrato nella Fig. 8.
- Può rivelarsi necessario lubrificare la lama anche tra due operazioni di taglio. In tal caso, arrestare il tagliasiepi, estrarre la batteria e lubrificare la lama. Successivamente, è possibile riprendere il lavoro. Non lubrificare mai la lama mentre il tagliasiepi è in funzione.

AFFILATURA DELLA LAMA

- Attendere che i denti della lama si siano completamente arrestati nella posizione illustrata nella Fig. 9. In questo modo, si disporrà di uno spazio sufficiente tra i denti e le protezioni.
- Estrarre la batteria dal tagliasiepi.
- Serrare la lama con una morsa ed affilare la superficie esposta di ogni dente servendosi di una lima liscia e tonda di 203 mm di lunghezza e di 6,4 o 5,6 mm di diametro. Prestare attenzione a non modificare l'angolazione dei denti durante la limatura.

- Rimuovere il tagliasiepi dalla morsa, installare la batteria e mettere in funzione l'apparecchio. Arrestare nuovamente il tagliasiepi in modo tale che la lama si trovi in una posizione in cui risulti esposta la parte dei denti non ancora affilata.
- Estrarre la batteria dal tagliasiepi ed affilare la parte esposta dei denti seguendo le stesse indicazioni riportate in precedenza.

LUBRIFICAZIONE DEL TAGLIASIEPI

Tutti i cuscinetti di questo apparecchio sono stati lubrificati con una quantità di lubrificante, ad elevato indice di lubrificazione, sufficiente per tutta la durata dell'apparecchio in condizioni di normale utilizzo. Di conseguenza, non è necessario effettuare alcuna lubrificazione supplementare.



AVVERTENZA

Non tentare di modificare l'apparecchio o di installare un accessorio non raccomandato nel presente manuale. Tali modifiche o trasformazioni equivalgono ad un utilizzo non consentito e possono causare situazioni pericolose in grado di provocare gravi lesioni fisiche.



AVVERTENZA

Ispezionare regolarmente il tagliasiepi, per assicurarsi che non vi siano componenti rotti e che tutti i vari elementi siano fissati saldamente. Accertarsi che tutte le viti e tutti gli elementi di fissaggio siano opportunamente serrati, in modo tale da ridurre i rischi di lesioni fisiche gravi.

MANUTENZIONE DEL TAGLIASIEPI

- Togliere la batteria.



AVVERTENZA

Onde evitare lesioni fisiche gravi, estrarre la batteria prima di riparare, pulire o rimuovere i componenti dell'apparecchio.

- Pulire il tagliasiepi con un panno umido imbevuto di detergente delicato.
- Non utilizzare detergenti aggressivi per pulire il carter o l'impugnatura: questi elementi sono realizzati in materiale plastico. Potrebbero infatti venire danneggiati da alcuni oli aromatici, quali il pino o il limone, o da solventi come il cherosene.
- Attenzione: L'umidità può dare origine a scosse elettriche. Rimuovere le eventuali tracce di umidità servendosi di un panno morbido asciutto.